

LUMIA MINI

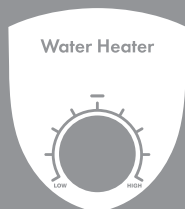
UA

ВОДОНАГРІВАЧ ПОБУТОВИЙ ЕЛЕКТРИЧНИЙ 2-9
Керівництво з установки й експлуатації

EN

ELECTRIC WATER HEATER 10-15
Instructions for use and maintenance

 hi-therm



ШАНОВНИЙ КЛІЄНТ,

Сподіваємося, що Ваш новий прилад сприятиме поліпшенню комфорту у Вашому будинку.

Цей технічний опис і інструкція з експлуатації мають на меті ознайомити Вас із виробом і умовами його правильного монтажу й експлуатації. Інструкція призначена й для кваліфікованих техніків, які будуть монтувати прилад спочатку, демонтувати й ремонтувати у випадку несправності.

Дотримання вказівок у даному керівництві в інтересах покупця і є однією з гарантійних умов і безпеки, зазначених у гарантійному талоні.

Виробник не несе відповідальність за ушкодження прилада та збитки, заподіяні в результаті експлуатації і/або монтажу, які не відповідають вказівкам і інструкціям в цьому керівництві.

Електричний бойлер відповідає вимогам EN 60335-1, EN 60335- 2-21.

Виробник залишає за собою право вносити зміни в конструкцію, дизайн і функціональні можливості своєї продукції без повідомлення

I. ПРИЗНАЧЕННЯ

Прилад призначений для нагріву, зберігання і забезпечення гарячою водою побутових об'єктів з тиском у водопровідній мережі не більше 4 атм (0,4 МПа) без використання редуктора тиску. Якщо тиск в мережі перевищує 4 атм (0,4 МПа) - обов'язково потрібно на вході водонагрівача встановлювати редуктор тиску (не входить в комплект поставки), з робочим параметром на виході 1-4 атм (0,1-0,4МПа).

Виконуйте норми і правила для обладнання, яке працює з питною водою, що діють в тій країні, де воно експлуатується.

Прилад призначений для експлуатації тільки в закритих і опалюваних приміщеннях, в яких температура не падає нижче +4°C і не призначений для роботи у безперервному проточному режимі.

Використовувана для підігріву вода повинна відповідати нормативним документам побутової воді, і зокрема: вміст хлоридів не повинен перевищувати 250 мг / л; електропровідність повинна бути вище 100 мСм / см; жорсткість до 10 ° dH. У разі, якщо буде встановлено в регіоні з „жорсткішою“ водою, можливе дуже швидке накопичення вапняних відкладень, які викликають характерний шум при нагріві, і швидко ушкоджують електричні частини. Для регіонів з «жорсткішою» водою рекомендується встановлювати пом'якшувальні фільтри (зробити водопідготовку), а також проводити очищення приладу від накопичених вапняних відкладень щороку, а також використання потужності нагрівача до 2,0 кВт (включно). Будь-яке інше використання вважається використанням не за призначенням. Виключається будь-яка відповідальність за пошкодження, що виникли в результаті застосування не за призначенням.

II. ТЕХНІЧНІ ХАРАКТЕРИСТИКИ

Моделі LUMIA MINI оснащені нагрівальним елементом прямого контакту з водою „мкрим ТЭНом“.

| МОДЕЛЬ | МОДЕЛЬНИЙ ОБ'ЄМ | СПОЖИВАНА ПОТУЖНІСТЬ (Вт) | НОМІНАЛЬНА НАПРУГА (В) | НОМІНАЛЬНИЙ ТИСК (МПА) | ДІАПАЗОН ТЕМПЕР. (°С) |
|---------------|-----------------|---------------------------|------------------------|------------------------|-----------------------|
| LUMIA MINI 6 | 6 | 1500 | 220-240 | 0,8 | 30-75 |
| LUMIA MINI 10 | 10 | 2000 | 220-240 | 0,8 | 30-75 |
| LUMIA MINI 15 | 15 | 2000 | 220-240 | 0,8 | 30-75 |

1. Номінальна місткість, літри - дивися табличку на приладі
2. Номінальна напруга - дивися табличку на приладі
3. Номінальна потужність - дивися табличку на приладі
4. Номінальний тиск - дивися табличку на приладі



Це не тиск з водопровідної мережі. Тиск оголошено для приладу і відноситься до вимог стандартам безпеки.

5. Тип бойлера - закритий водонагрівач, з теплоізоляцією
6. Внутрішнє покриття - емальований;
7. Максимальна температура після відключення регулювального термостата - 75 °С.



Зазначена температура 75 °С відповідає випадкам, коли термостат встановлено у максимальне положення нагріву води (дивись нижче).

КОМПЛЕКТ ПОСТАВКИ

- керівництво з установки й експлуатації з гарантійним талоном
- водонагрівачі укомплектовані шнуром живлення
- запобіжний клапан
- упаковка
- комплект кріплення

III. ВАЖЛИВІ ПРАВИЛА

- Інструкція написана на декількох мовах. Переважну силу має державна мова тієї країни, в якій використовується водонагрівач.
- Бойлер необхідно монтувати тільки в приміщеннях з нормальною пожежною безпекою.
- Не включайте бойлер не переконавшись, що він наповнений водою.

⚠ УВАГА! Неправильна установка та/або підключення приладу можуть зробити його небезпечним для здоров'я і життя споживачів, а також може заподіяти серйозні і довговічні наслідки для них, у тому числі, але не тільки, до фізичних ушкоджень та/або смерті. Це також може привести до збитків їх майна, ушкодження та/або знищення, а також третіх осіб, викликаним включно, але не тільки, затопленням, вибухом, пожежею. Монтаж, підключення до водопроводу та до електричної мережі повинні виконуватися кваліфікованим фахівцем. Кваліфікований фахівець-це особа, яка має відповідні компетенції, знання і вміння з обслуговування продукції, згідно регіональних норм і законодавства держави, а також інструкції обладнання. Повна відповідальність за будь-які наслідки/збитки від неправильної установки і/або підключення покладається на споживача (при самостійному виконанні робіт) або на особу, що притягається для виконання даних робіт.

- При приєднанні бойлера до електричної мережі необхідно бути уважним, щоб правильно приєднати захисний провідник (у моделі без шнура).
- Якщо існує вірогідність пониження температури в приміщенні нижче 0°C, бойлер необхідно спорожнити від води (дотримуйтеся процедури зазначеної в п. V, підпункті 2 («Під'єднання бойлера до водопровідної мережі»).
- При експлуатації - (режим нагріву води) - нормальним є, якщо крапає(тече) вода з дренажного отвору захисного клапана. Його необхідно залишати відкритим. Мають бути вжиті заходи по відведенню або збору води, що витікає для запобігання збитків, при цьому не потрібно порушувати вимоги, описані в п. 2 параграфу V. Клапан і пов'язані з ним елементи мають бути захищені від замерзання.
- Під час нагріву з приладу можна почути свистячий шум (нагрівання води). Це не свідчить про несправність. Якщо цей шум посилюється з часом, тоді причиною є накопичення вапняку. Щоб усунути шум, необхідно почистити прилад. Ця послуга не є предметом гарантійного обслуговування.

⚠ Для безпечної роботи бойлера необхідно регулярно щомісяця перевіряти справність запобіжного клапана на предмет блокування. Перевірка здійснюється споживачем короткочасним натисканням на важіль клапана (вихід клапана повинен бути підключений до дренажу). При виявленні несправності клапана - звернутися до уповноваженого сервісного центру.

⚠ Забороняються будь-які зміни й перебудови в конструкції і електричній схемі бойлера. При виявленні таких змін і/або перебудов-в гарантії буде відмовлено, а повна відповідальність за будь-які наслідки і шкоду покладається на споживача. Під зміною й перебудовою розуміється всяке видалення вкладених виробником елементів, вбудовування додаткових компонентів у бойлер, заміна елементів аналогічними несхваленими виробником.

- Якщо шнур живлення є ушкодженим, тоді він повинен бути замінений уповноваженим сервісним представником або особою з подібною кваліфікацією, щоб уникнути будь-якого ризику ураження ел. струмом, пожежі, короткого замикання і т.п.
- Цей прилад може бути використаний дітьми старше 8-ми років і людьми з обмеженими фізичними, чутливими або розумовими здібностями, або людьми з недостатнім досвідом і знаннями, якщо вони знаходяться під наглядом або інструктовані відповідно до безпечного використання приладу і розуміють небезпеку, яка може виникнути.
- Діти не повинні грати з приладом.

IV. ОПИС І ПРИНЦИП ДІЇ

Прилад складається з корпусу, фланця, запобіжної пластмасової панелі, теплоізоляції, нагрівального елемента, термостата захисного і регульовального, магнієвого анода, запобіжного клапана.

1. Корпус складається зі сталевого резервуара (ємність для води) і кожуха (зовнішньої оболонки) з теплоізоляцією між ними з екологічно чистого пінополіуретану з високою щільністю, і двох труб з різьбою G ½ " для подачі холодної води (із синім кільцем) і для теплої (із червоним кільцем).

2. На фланці вмонтований електричний нагрівач і магнієвий анод .

Електричний нагрівач служить для нагрівання води в резервуарі й управляється термостатом, який автоматично підтримує певну температуру. Прилад має у своєму розпорядженні вбудоване обладнання для захисту від перегріву (термовимикач), яке виключає нагрівач від електричної мережі, коли температура води досягне високих показників.

3. Запобіжний клапан захищає від витікання гарячої води з бойлера при зупинці подачі холодної води з водопровідної мережі. Він захищає прилад при підвищенні тиску у водяній ємності до більш високого показника від неприпустимого в режимі нагрівання (При підвищенні температури вода розшириться й тиск збільшуватиметься), шляхом випуску через дренажний отвір.

⚠ Запобіжний клапан не може захистити прилад при подачі з водопроводу тиску вище номінального для приладу.

⚠ УВАГА! Неправильна установка та підключення приладу можуть зробити його небезпечним для здоров'я і життя споживачів, а також може заподіяти серйозні наслідки для них, у тому числі, але не тільки, до фізичних ушкоджень та/або смерті. Це також може привести до збитків їх майна / ушкодженням та/або знищенням /, а також третіх осіб, викликаним включно, але не тільки, затопленням, вибухом, пожежею.

Всі технічні і електромонтажні роботи повинні виконуватися кваліфікованими технічними фахівцями. Кваліфікований (компетентний) фахівець - це особа, яка має відповідні компетенції, знання і вміння з обслуговування продукції, згідно нормативних регіональних норм і законодавства держави, а також інструкції обладнання.

1. Монтаж

ПРИМІТКА: УСТАНОВКА ПРИЛАДУ ПРОВІДИТЬСЯ ЗА РАХУНОК ПОКУПЦЯ.

Рекомендується монтування приладу максимально близько до місця використання гарячої води, щоб скоротити теплові втрати в трубопроводі.

Водонагрівач підвішується за несучу планку. Підвішується він на два гака (мін. Ø 4 mm) закріплені надійно в стіні (включені в комплект для установки). Конструкція несучої планки водонагрівачі, призначених для монтажу над / під раковиною.

ВАЖЛИВО: Модель водонагрівача, призначеного для монтажу ПІД або НАД раковиною вказано на самому виробі.

Водонагрівачі, призначені для монтажу над раковиною встановлюють так, щоб труби вхід / вихід були спрямовані вниз (до підлоги приміщення). водонагрівачі, призначені для монтажу під раковиною, встановлюють так, щоб труби входу / виходу були спрямовані вгору (до стелі приміщення).

Для повної ясності з приводу монтажу до стіни див. рис. 1 (А-над раковиною; U- монтаж під раковиною).

⚠ Якщо немає можливості забезпечити мінімальну відстань знизу 250 мм для сервісного обслуговування - необхідно передбачити можливість легкого демонтажу водонагрівача (гнучкі шланги, різьбові з'єднання на американках)- це необхідна умова для безкоштовного гарантійного обслуговування!

⚠ Щоб уникнути заподіяння збитків споживачам і третім особам у випадку несправності в системі постачання гарячою водою необхідно, щоб прилад був монтований у приміщенні, що має підлогу гідроізоляцію й дренаж у каналізацію. У ні якому випадку не ставте під приладом предмети, які не є водостійкими. При монтуванні приладу в приміщеннях без підлогової гідроізоляції необхідно зробити захисну ванну під ним із дренажем до каналізації.

🔪 ПРИМІТКА : ЗАХИСНА ВАННА НЕ ВХОДИТЬ У КОМПЛЕКТ І ЗАБЕЗПЕЧУЄТЬСЯ СПОЖИВАЧЕМ.

2. Приєднання бойлера до водопровідної мережі

Рисунки 2а - над мийкою (6/10/15А) / 2б - під мийкою (6/10/15U).

Де: 1 - вхідна труба; 2 - запобіжний клапан; 3 - редуктор тиску (при тиску у водопроводі більш 0,4 МПа); 4 - запірний кран; 5 - дренаж; 6 – шланг; 7 – кран для зчіджування /спорожнення/ бойлера (водонагрівача).

При приєднанні бойлера до водопровідної мережі необхідно мати на увазі вказівні кольорові знаки /кільця / на трубах: синій - для холодної /вхідної/ води, червоний - для гарячої /вихідної/ води.

Обов'язковим є монтування запобіжного клапана, який куплений з бойлером. Він встановлюється на вході холодної води, у відповідність зі стрілкою на його корпусі, яка вказує напрямку вхідної води. Не допускається інша запірні арматура між клапаном і приладом.

⚠ Наявність інших /старих / запобіжних клапанів може привести до ушкодження вашого приладу й вони повинні видалитися.

⚠ Не допускається встановлення іншої запірної арматури між запобіжним клапаном (захисним пристроєм) і приладом.



Не допускається вгвинчування клапана до різьблення завдовжки більше 10 мм. - це може привести до ушкодження вашого клапана і є небезпечним для вашого приладу.



Запобіжний клапан і трубопровід від нього до бойлера мають бути захищені від замерзання. При дрениванні шлангом - його вільний кінець завжди має бути відкритим і приєднаний до дренажу. Шланг також має бути захищений від замерзання.



Не допускається підключення до патрубку бака гнучкого шланга безпосередньо без перехідника, що забезпечує герметичне з'єднання.

Наповнення бойлера водою здійснюється шляхом відкриттям крана для подачі холодної води з водопровідної мережі до нього й крана для гарячої води на змішувачі. Після наповнення зі змішувача повинна потекти безперервний струмінь води. Після цього можете закрити кран для гарячої води.

Коли необхідне звільнення бойлера від води необхідно спочатку відключити електроживлення до нього. Зупинити подачу води до пристрою. Відкрити кран змішувача з гарячою водою. Для зціджування води з бойлера, відкрийте кран 7 (рисунок 2). Якщо в даній інсталяції такий не передбачено, бойлер може бути спорожнений прямо з його вхідної труби, заздалегідь від'єднавши бойлер від водопроводу.



При виливанні необхідно вжити заходи запобігання збитків від води, що виливається.

Процедура спустошення водонагрівача, призначеного для монтажу над раковиною (моделі LUMIA MINI 6/10/15 A):

1. Вимкніть його від електричної мережі.
2. Закрийте кран подачі холодної води з водопровідної мережі до водонагрівача.
3. Відкрийте кран гарячої води змішувача.
4. Відкрийте кран 7 (рис.2а) Для того, щоб витекла вода з бойлера. Якщо в системі він не встановлений, то з бойлера можна вилити воду прямо з вхідної в нього труби, яка попередньо повинна бути від'єднана від водопроводу.

Процедура спустошення водонагрівача, призначеного для монтажу під раковиною (моделі LUMIA MINI 6/10/15 U):

1. Вимкніть його від електричної мережі.
2. Демонтуйте сполучаючу водопровідну арматуру водонагрівача.
3. Зніміть водонагрівач з місця, де він підвішений і поверніть його трубами вниз, до підлоги, виливаючи воду в попередньо підготовлену для цієї мети ємність.



У випадку якщо тиск у водопровідній мережі перевищує вказані показники в параграфі I вище, тоді необхідно встановити редуктор тиску, інакше бойлер може вийти з ладу. Виробник не бере на себе відповідальність за збитки, що сталися від неправильного експлуатації приладу.

3. Приєднання до електричної мережі.



До включення електроживлення переконайтеся в тому, що прилад наповнений водою.

3.1. У моделей, що постачаються зі шнуром живлення в комплекті зі штепселем, приєднання здійснюється шляхом його включення в розетку. Від'єднання від електричної мережі здійснюється шляхом відключення штепселя з розетки.



Контакт має бути правильно приєднаний до окремого струмового ланцюга, забезпеченого запобіжником. Він має бути заземлений.

3.2. Водонагрівачі LUMIA MINI оснащені шнуром живлення.

Ці прилади повинні бути підключені до окремого ланцюга електроживлення, оснащеної пристроєм захисного відключення (ПЗВ) з номінальним струмом відключення не більше 16А. З'єднання здійснюється мідними твердими одножильними (допускається багатожильний з обтиснутими закінченнями) провідниками, (кабель 3x1,5 мм2 або 3x2,5мм2).

В електричний контур живлення повинно бути встановлено пристрій, що забезпечує роз'єднання всіх полюсів в умовах наднапруги категорії III.



Категорично заборонено підключати дроти живлення безпосередньо до нагрівального елемента, це може привести до опіків і пожежі.

VI. АНТИКОРОЗІЙНИЙ ЗАХИСТ - МАГНІЄВИЙ АНОД

Магнієвий анод захищає внутрішню поверхню водяної ємності від корозії.

Він є елементом, що зношується, і підлягає періодичній заміні (не покривається гарантією).

З метою довгострокової й безаварійної експлуатації Вашого бойлера, виробник рекомендує періодичний огляд стану магнієвого анода уповноваженим сервісним фахівцем і заміну при необхідності, а це може здійснюватися під час періодичної профілактики приладу - техобслуговування.

З питань заміни звертайтеся до уповноважених сервісних центрів!

VII. РОБОТА ІЗ ПРИЛАДОМ

1. Включення приладу.

До першого включення приладу переконайтеся, що бойлер наповнений водою і коректно підключений до ел.мережі. Включення бойлера здійснюється за допомогою обладнання, вбудованого в пристрій, вказаний в пункті 3.2 розділ V або з'єднання штепселя з розеткою (якщо модель зі штепселем).

2. Бойлер з електромеханічним керуванням (моделі LUMIA MINI 6/10/15)

Лампа на бойлері загоряється, коли бойлер підключений до електричної мережі і ручка регулювання температури знаходиться в положинні, при якому ввімкнено нагрів води.

Налаштування бажаної температури нагріву здійснюється за допомогою рукоятки на панелі керування (рис.3).

3. Захист по температурі.

Прилад обладнаний спеціальним пристроєм (термовимикачем) для захисту від перегріву води, яке вимикає нагрівач від електричної мережі, коли температура досягне дуже високих показників.



Після активізації запобіжника, цей пристрій не регенерує себе і прилад не працюватиме. Зверніться в уповноважений сервіс для усунення проблеми.



Розблокування запобіжного термостата дозволяється виконувати кваліфікованим фахівцям, які мають допуск для виконання таких робіт! Запобіжний термостат слід розблокувати тільки після усунення причин несправності натисканням на кнопку див. рис. 4.

VIII. ПЕРИОДИЧНЕ ТЕХНІЧНЕ ОБСЛУГОВУВАННЯ (ТО)

При нормальній роботі бойлера, під впливом високої температури на поверхні нагрівача відкладається вапняк / т.зв. накип /. Це погіршує теплообмін між нагрівачем і водою. Температура на поверхні нагрівача й у зоні біля нього збільшується. З'являється характерний шум /нагрів води. Терморегулятор починає вмикатися і вимикатися частіше. Можлива поява "помилкового" вмикання температурного захисту. Також з часом зношується магнієвий анод, який захищає корпус бака від корозії. Із цієї причини виробник цього приладу рекомендує щорічну профілактику Вашого приладу уповноваженим сервісним центром. Будьте обережні, щоб не обпектися гарячою водою. Відключіть прилад і перекрийте крани подачі води. Чистка проводиться через отвір фланця - кришку фланця необхідно демонтувати, резервуар вичистити. Процедура зливу води вказана в розділі V п.2. Внутрішня поверхня водонагрівача покрита емаллю і не повинна контактувати із засобом для видалення котлового накипу. Для очищення внутрішнього корпусу водонагрівача не застосовуйте ніякі миючі засоби (рідкий пісок, кислотні та лужні хімікати) і розчинники (нітророзчинник, ацетон і т.п.). Чистку проводьте вологою ганчіркою. При промиванні внутрішнього простору резервуара водою, уникайте попадання вологи на елементи електричної частини (при попаданні вологи, ретельно просушіть елементи). Технічне обслуговування (ТО) включає чистку резервуара, нагрівального елемента, заміну магнієвого анода і ущільнювача фланця (прокладки) - це є обов'язковими умовами для довготривалої служби обладнання і продовження гарантії, зазначеної в гарантійному талоні.

IX. ТРАНСПОРТУВАННЯ, ЗБЕРІГАННЯ, УТИЛІЗАЦІЯ

- Транспортуйте бак в оригінальній упаковці, згідно з позначеннями на коробці.
- Використовуйте підходящий транспортний засіб.
- Зберігайте обладнання в сухому, захищеному від холоду і вологи місці.
- Термін зберігання і реалізації не повинен перевищувати 3 роки з дати виготовлення виробу (в іншому випадку термін гарантії буде зменшений на період перевищення). Виробник гарантує наявність запасних частин протягом 5 років з моменту зняття з виробництва обладнання.

Виробник не відповідає за всі наслідки, через недотримання цієї інструкції.



Вказівки по охороні навколишнього середовища.

Старі електроприлади містять коштовні метали й із цієї причини не треба їх викидати разом з побутовим сміттям! Просимо Вас активно підтримати нас в справі економії ресурсів і захисту навколишнього середовища і здати цей прилад в приймальний пункт утилізації.

ГАРАНТІЙНИЙ ТАЛОН

ШАНОВНИЙ КЛІЄНТ!

Даний гарантійний талон дає право на безкоштовне усунення дефектів водонагрівача протягом гарантійного терміну експлуатації при дотриманні умов, зазначених в експлуатаційних документах керівництва з установки й експлуатації та гарантійному талоні. Просимо Вас зберігати зазначені вище документи протягом усього гарантійного терміну. Перевіряйте зовнішній вигляд та комплектність водонагрівача до того, як талон буде заповнений Продавцем. Претензії щодо зовнішнього вигляду та механічних пошкоджень, а також його комплектації після заповнення гарантійного талона не приймаються. Гарантійний талон є єдиним документом та не може бути перевиданий або змінений.

Будь ласка, слідкуйте за його правильним заповненням.

Гарантійний талон дійсний при заповненні всієї інформації та наявності касового чека або видаткової накладної на купівлю.

ГАРАНТІЙНИЙ ТЕРМІН ЕКСПЛУАТАЦІЇ ВИРОБУ ВІДРАХОВУЄТЬСЯ ВІД ДАТИ ПРОДАЖУ ТА СКЛАДАЄ:

- 4 РОКИ ГАРАНТІЇ на герметичність внутрішньої ємності водонагрівачів серії hi-therm LUMIA MINI 6/10/15 A/U
- 2 РОКИ ГАРАНТІЇ на всі інші деталі для всіх водонагрівачів (крім магнієвого анода і лампочок).
- 1 РІК ГАРАНТІЇ на всі моделі, при використанні водонагрівача в не побутовій, комерційної та некомерційної/громадській сфері (ресторани, бари, сауни, лазні, басейни, спортзали, фітнес, казарми, школи, садочки, гуртожитки і т.д.).

Магнієвий анод (витратний матеріал) і лампочки заміні по гарантії не підлягають.

Гарантія підтримується за умови проведення щорічного технічного обслуговування бойлера (далі ТО). Тобто має бути проведено протягом місяця до закінчення календарного року з дати покупки.

Технічне обслуговування проводиться представником авторизованого сервісного центру і включає в себе:

- заміну магнієвого анода (допускається без заміни при витраті менше 40%, з обов'язковою відміткою в бланку ТО)
- видалення накипу з нагрівального елемента і чистку резервуара
- заміну фланцевого ущільнювача

Всі витратні матеріали (магнієвий анод, ущільнювач для фланця) та роботи виконані під час технічного обслуговування, проводяться за рахунок споживача.

ОБОВ'ЯЗКИ ПОКУПЦЯ

1. Перевірити правильність та повноту заповнення гарантійного талона.
2. Встановлення та підключення виробу повинні виконуватися кваліфікованим фахівцем або самостійно з дотриманням всіх умов інструкції. Однак виробник не несе відповідальності за недоліки виробу та завдані збитки, що сталися внаслідок неправильного встановлення та підключення, а також при зміні конструкції. Рекомендується, щоб це було зроблено за допомогою уповноваженого сервісного центру. Послуга оплачується клієнтом. (Діє для виробів, що вимагають установки та підключення).
3. Тиск води на вході в водонагрівач не повинен перевищувати значення 4 бар. Якщо тиск води дорівнює або перевищує вказане значення, слід встановити редуктор тиску з робочим параметром на виході не більше 4 бар (не входить в комплект поставки).
4. Для безпечного використання водонагрівач повинен бути обов'язково заземлений. Незаземлені прилади є потенційно небезпечними для використання. Виробник не несе відповідальності за ушкодження для здоров'я та майну, одержані внаслідок недотримання вимог та рекомендацій з установки та підключення.

ГАРАНТІЙНИЙ РЕМОНТ

1. Здійснюється зазначеною в талоні уповноваженою сервісною організацією.
 2. Протягом гарантійного терміну користувач має право на безкоштовне усунення всіх недоліків, що виникли з вини виробника в результаті прихованих дефектів матеріалів або конструкції водонагрівача.
 3. Якщо виклик представника сервісного центру виявився необґрунтованим, користувач зобов'язаний відшкодувати витрати, пов'язані з віздом майстра, в повному обсязі.
 4. У разі проведення гарантійного ремонту (або повної заміни) виробу, гарантійний термін на виріб та його комплектуючі не змінюється.
 5. **Самостійний демонтаж несправного продукту не допускається без попереднього огляду представником уповноваженого сервісного центру/його висновку.**
 6. Максимальна кількість ремонтів не встановлюється для заміни виробу. Виробник залишає за собою право вибору: відремонтувати прилад або замінити на новий. У разі, якщо виріб замінюється новим - гарантійний термін на нього діє на умовах першого купленого виробу. Витрати на демонтаж, транспортування та установку, виконуються за рахунок покупця.
 7. Ризик пошкодження під час транспортування до та з сервісної бази покладається на покупця.
 8. Всі витратні матеріали не включені в гарантійне обслуговування (зміни частини від основного корпусу, деталі швидкого зношування, всі скляні, гумові та пластмасові частини, розташованих на зовнішній стороні виробу).
 9. При відсутності в гарантійному талоні дати продажу, гарантійний термін починається з дати виготовлення виробу.
 10. Дата виготовлення виробу зазначається на інформаційному стікері на приладі.
 11. При заміні виробу (коли ремонтні роботи неможливі), він повинен бути повернутий в заводській упаковці разом з усіма аксесуарами, які йдуть в комплекті до виробу. В іншому випадку в заміні може бути відмовлено.
- ГАРАНТІЯ БУДЕ ВИЗНАНО НЕДІЙСНОЮ У РАЗІ:**
1. Якщо споживачем порушені умови вказівок керівництва з установки й експлуатації та/або гарантії. Ненадання доступу (порушення мінімальних відступів рис.1, скритий монтаж) для огляду/ремонту та/або перешкоджання роботі представника уповноваженого сервісного центру.
 2. При спробі виконати ремонт сторонніми особами, або не уповноваженим сервісним центром. Якщо при ремонті використовувалися деталі не схвалені виробником. Якщо зроблені конструктивні зміни у виробі.
 3. Якщо не дотримані умови інструкцій щодо встановлення та/або експлуатації.
 4. У разі пошкоджень в результаті стихійних лих, перенапруги в електричній мережі, нестандартної напруги, а також механічних пошкоджень на корпусі виробу та аксесуарів.
 5. У разі пошкоджень через бруд, вапняк, жиру, комах, гризунів та інше.
 6. У разі пошкоджень через необережне поводження.
 7. У разі невідповідності між даними в гарантійному талоні та самому приладі, або спроби підробити або змінити гарантійний талон.
 8. При порушенні, зміні або видаленні етикетки, стікера або наклейки виробника, що містять дані про модель/серійний номер.
 9. Якщо запобіжний клапан не встановлений, встановлений клапан, який не входить в комплект поставки, встановлений комплектний клапан не вірно або несправний (перевірка справності згідно п.ІІІ). При наявності будь-якої запірної арматури між виробом і запобіжним клапаном.
 10. Використання виробу не за призначенням.
 11. Підключенням виробу до мереж електропостачання, водопостачання з параметрами які не відповідають вимогам діючих стандартів, норм та правила, також/або з порушенням вимог цієї інструкції.
 12. Відсутністю заземлення, якщо це призвело до виходу з ладу водонагрівача.
 13. Експлуатацією водонагрівача не заповненою водою, що призвело до виходу з ладу нагрівального елемента.
 14. Утворення накипу на нагрівальному елементі, якщо це призвело до виходу його з ладу.

ГАРАНТІЙНИЙ ТАЛОН.

Дійсний на території України (крім тимчасово окупованих територій та небезпечних зон проведення бойових дій)

Тип продукту

Модель

Серійний номер продукту

Клієнт (ПІБ)

Магазин

Адреса продажу

Продавець

Дата купівлі

Місце і дата встановлення

Дані майстра, який провів встановлення та запуск обладнання

ПІБ та номер сертифікату майстра

Дата запуску обладнання

Коментарі

Покупець ознайомлений, згоден та приймає умови гарантії!



(Підпис покупця)

ПРОВЕДЕНІ ГАРАНТІЙНІ РОБОТИ

| |
|---------------------------|
| ПІБ майстра |
| Номер сертифікату майстра |
| Яка робота проведена |
| Номер гарантійного акту |
| Дата, підпис |

| |
|---------------------------|
| ПІБ майстра |
| Номер сертифікату майстра |
| Яка робота проведена |
| Номер гарантійного акту |
| Дата, підпис |

ТЕХНІЧНЕ ОБСЛУГОВУВАННЯ

| ТО 1 |
|---------------------------|
| ПІБ майстра |
| Номер сертифікату майстра |
| Яка робота проведена |
| Дата, підпис |

| ТО 2 |
|---------------------------|
| ПІБ майстра |
| номер сертифікату майстра |
| Яка робота проведена |
| Дата, підпис |

| ТО 3 |
|---------------------------|
| ПІБ майстра |
| номер сертифікату майстра |
| Яка робота проведена |
| Дата, підпис |

| ТО 4 |
|---------------------------|
| ПІБ майстра |
| номер сертифікату майстра |
| Яка робота проведена |
| Дата, підпис |

**ТО – технічне обслуговування, проводиться щорічно*

З ПИТАНЬ СЕРВІСНОГО ОБСЛУГОВУВАННЯ В УКРАЇНІ

0 800 505 233 (пон-пт. з 9.00 до 18.00)
www.hi-therm.ua
service@hi-therm.ua



DEAR CLIENT,

We hope that your new appliance shall bring more comfort to your home.

This technical description and instructions manual was prepared in order to acquaint you with the product and the conditions of proper installation and use. These instructions were also intended for use by qualified technicians, who shall perform the initial installation, or disassembly and repairs in the event of a breakdown.

The observance of the instructions contained herein is in the interest of the buyer and represents one of the warranty conditions, outlined in the warranty card.

Please consider that following the current instructions will primarily be of interest to the consumer, but along with this, it is also one of the warranty conditions, pointed out in the warranty card, so that the consumer can benefit from the free warranty services. The producer is not responsible for damages in the appliance that have appeared as a result of operation and/or installation not corresponding to the instructions here.

The electric water heater complies with the requirements of EN 60335-1, EN 60335-2-21.

The manufacturer reserves the right to make changes to the design, design and functionality of its products without notice.

The instructions are written in several languages - the official language of the country in which the water heater is used takes precedence.

I. INTENDED USE

The appliance is intended to supply hot water to household sites equipped with a piping system working at pressure below 4 bar (0,4 Mpa). If the pressure is higher, it is necessary to use a pressure reducer at the outlet of 1-4 bar.

It is designed to operate only in closed and heated premises where the temperature is not lower than 4°C and it is not designed to operate in a continuous protracted regime.

The water used for heating must comply with regulatory documents for domestic water, and in particular: the chloride content must not exceed 250 mg/l; electrical conductivity should be higher than 100 mS/cm; hardness up to 10 ° dH. In case that it is installed in a region where the water is harder, it is possible that limestone precipitation accumulates very fast. This can cause a specific noise during heating, as well as fast damaging of the electrical part. For regions with harder water yearly cleaning of the limestone, precipitation in the appliance is recommended, as well as usage of not more than 2,0 kWt (including) of heating power.

II. TECHNICAL PARAMETERS

| MODEL | MODEL VOLUME | RATED POWER (W) | RATED VOLTAGE (ACV) | RATED PRESSURE (MPA) | TEMPERATURE RANGE (°C) |
|---------------|--------------|-----------------|---------------------|----------------------|------------------------|
| LUMIA MINI 6 | 6 | 1500 | 220-240 | 0,8 | 30-75 |
| LUMIA MINI 10 | 10 | 2000 | 220-240 | 0,8 | 30-75 |
| LUMIA MINI 15 | 15 | 2000 | 220-240 | 0,8 | 30-75 |

1. Nominal volume V, liters - see the appliance's rating plate
2. Nominal voltage - see the appliance's rating plate.
3. Nominal power consumption - see the appliance's rating plate.
4. Nominal pressure - see the appliance's rating plate.



This is not the water mains pressure. This is the pressure that is announced for the appliance and refers to the requirements of the safety standards.

5. Water heater type - closed type accumulating water heater, with thermal insulation.
6. Inner coating Enamel.
7. Water temperature after turning off of the thermostat - 75 °C.



For models with a regulated thermostat, the specified temperature range refers to the cases when the thermostat is set at maximum water heating temperature (see below).

CONTENTS OF DELIVERY

- installation and operation manual with warranty card
- the water heater is equipped with a power cord
- safety valve
- packaging
- mounting kit

III. IMPORTANT RULES

- The water heater must only be mounted in premises with normal fire resistance.
- Do not switch on the water heater unless you established it was filled with water.

⚠ Attention! Improper installation and connection of the appliance may make it hazardous for the health and life of consumers. It may cause grievous and permanent consequences, including but not limited to physical injuries and/or death. Improper installation and connection of the appliance may also lead to damage to the consumers' property /damage and/ or destruction/, or to that of third persons, as a result of, but not limited to flooding, explosion and/or fire. Installation, connection to the main water and power supply, and putting into operation must be carried out by certified electricians and technical personnel certified in installation of this category of appliances, who have obtained their license in the state where the installation and commissioning of the appliance are carried out, and in compliance with its local legislation.

- Upon connecting the water heater to the electric mains care must be taken to connect the safety lead.
- If the probability exists for the premise's temperature to fall below 0°C, the water heater must be drained (observe the procedure outlined at paragraph V, subsection 2 "Water heater's piping connection").
- The protection valve should be left open to the atmosphere. Measures should be taken to lead and collect the leakages in order to prevent damages, ensuring that this is in conformation with the requirements described in p. 2 in paragraph V. The valve and the elements linked to it must be protected from freezing.
- During the heating the appliance could produce a hissing noise (the boiling water). This is common and does not indicate any damage. The noise gets higher with the time and the reason for this is the accumulation of limestone. To remove the noise the appliance must be cleaned from limestone. This type of cleaning is not covered by the warranty.
- In order to secure the water heater's safe operation, the safety return-valve must undergo regular cleaning and inspections for normal functioning /the valve must not be obstructed/, and for the regions with highly calcareous water it must be cleaned from the accumulated lime scale. This service is not provided under warranty maintenance.

⚠ All alterations and modifications to the water heater's construction and electrical circuitry are forbidden. If such alterations or modifications are established during inspection, the appliance's warranty shall be null and void. Alterations and modifications shall mean each instances of removal of elements incorporated by the manufacturer, building in of additional components into the water heater, replacement of elements by similar elements unapproved by the manufacturer

- If the power supply cord is damaged, it must be replaced by a service representative or a person with similar qualification, to avoid any risk.
- This appliance can be used by children aged from 8 years and above and persons with reduced physical, sensory or mental capabilities or lack of experience and knowledge if they have been given supervision or instruction concerning use of the appliance in a safe way and understand the hazards involved.
- Children shall not play with the appliance.

IV. DESCRIPTION AND PRINCIPLE OF WORK

The appliance consists of a body, flange at the bottom side, protective plastic panel safety-return valve.

1. The body consists of a steel reservoir (water tank) and housing (outer shell) with thermal insulation placed in-between made of ecologically clean high density polyurethane foam, and two pipes with thread G ½ " for cold water supply (marked by a blue ring) and hot water outlet pipe (marked by a red ring).
2. The flange is outfitted with: electric heater and magnesium protector.
The electric heater is used for heating the water in the tank and is managed by the thermostat, which automatically maintains the set temperature. The thermostat has a built-in overheating safety device, which switches of power to the heater when the water temperature reaches excessive values.
3. The safety-return valve prevents the appliance's complete emptying in the event the cold-water supply is interrupted. The valve protects the appliance from pressure increases higher than the allowed value during heating (! pressure increases upon an increase of temperature), via release of excess pressure during the drainage opening.

⚠ The safety-return valve cannot protect the appliance in the event of water mains pressure in excess of the acceptable pressure stated for the appliance.

V. MOUNTING AND SWITCHING ON

⚠ Attention! Improper installation and connection of the appliance may make it hazardous for the health and life of consumers. It may cause grievous and permanent consequences, including but not limited to physical injuries and/or death. Improper installation and connection of the appliance may also lead to damage to the consumers' property /damage and/ or destruction/, or to that of third persons, as a result of, but not limited to flooding, explosion and/or fire.

Installation, connection to the main water and power supply, and putting into operation must be carried out by certified electricians and technical personnel certified in installation of this category of appliances, who have obtained their license in the state where the installation and commissioning of the appliance are carried out, and in compliance with its local legislation.

1. Mounting

We recommend the mounting of the device at close proximity to locations where hot water is used, in order to reduce heat losses during transportation. The water heater is suspended by the supporting bars installed in its body. It is hung on two hooks (min. Ø 4 mm) securely fixed in the wall (included in the installation kit). The design of the supporting bar of the water heater, intended for installation above or under the sink.

⚠ *If it is not possible to ensure a minimum clearance of 250 mm from below for servicing, it is necessary to provide a means of easy removal of the water heater (flexible hoses, quick-release threaded connections on union nut fittings)- this is a necessary condition for free warranty service!*

⚠ *In order to prevent injury to user and third persons in the event of faults in the system for providing hot water, the appliance must be mounted in premises outfitted with floor hydro insulation and plumbing drainage. Do not place objects, which are not waterproof under the appliance under any circumstances. In the event of mounting the appliance in premises not outfitted with floor hydro insulation, a protective tub with a plumbing drainage must be placed under the appliance.*



NOTICE: THE SET DOES NOT INCLUDE A PROTECTIVE TUB AND THE USER MUST SELECT THE SAME.

2. Water heater connection to the pipe network

Fig. 2a - above the sink (6/10/15A), 2b - under the sink (6/10/15U);

Where: 1 - Inlet pipe; 2 - Safety valve; 3 - reducing valve (for water main pressure > 0,4 MPa); 4 - Stop valve; 5 - Funnel connected to the sewer network; 6 - Hose; 7 - Drain water tap.

Upon connecting the water heater to the water mains you must consider the indicative color markings /rings/ affixed to the pipes: blue for cold / incoming/ water, red for hot /outgoing/ water.

The mounting of the safety return-valve supplied with the water heater is obligatory. The safety return-valve must be mounted on the cold water supply pipe, in observance of the direction arrow stamped on its body, indicating the incoming water's direction. Additional stopcocks must not be mounted between the safety return-valve and the water heater.

⚠ *The presence of other /old/ safety return-valves may lead to a breakdown of your appliance and they must be removed.*

⚠ *Other type of stopping armature is not allowed between the protection return valve (the protective device) and the appliance.*

⚠ *The attaching of the safety return-valve to threads longer than 10 mm is not allowed, otherwise this may damage the valve and poses danger for your appliance.*



The safety valve and the pipe between the valve and the water heater must be protected from freezing. During hose draining - its free end must be always open to the atmosphere (not to be immersed). Make sure that the hose is also protected from freezing.

Opening the cold-water stopcock of the water supply piping network and opening the hot-water stopcock of the water-mixing faucet carries out the filling of the water heater with water. After the filling is complete, a constant stream of water must begin to flow from the water-mixing faucet. Now you can close the hot water stopcock.

In the event, you must empty the water heater, first you must cut off its power supply. The inflow of water from the water mains must first be terminated and the hot water tap of the mixing-faucet must be opened. The water tap 7 (fig 2a and 2b) must be opened to drain the water from water tank. If there is no such tap build in the pipeline, then the water can be drain directly from inlet pipe of water tank after when you disconnect it from water main.

In the event of removing the flange, the discharge of several liters of water, which remain in the water tank, is normal.



Measures must be undertaken to prevent damage from discharging water during draining.

Procedure for draining an over-the-sink water heater (LUMIA MINI 6/10/15 A models):

1. Disconnect it from the mains.
2. Close the cold water tap from the water supply network to the water heater.
3. Open the faucet's hot water tap.
4. Open tap 7 (fig. 2a) so that the water can flow out of the boiler. If it is not installed in the system, then water can be poured from the boiler directly from the pipe entering it, which must first be disconnected from the water supply.

Procedure for draining an over-the-sink water heater (LUMIA MINI 6/10/15 U models):

1. Disconnect it from the mains.
2. Close the cold water tap from the water supply network to the water heater.
3. Remove the water heater from the place where it is suspended and turn it down the pipes to the floor, pouring water into a container previously prepared for this purpose.



In case that the pressure in the water mains is over the value pointed out in the above paragraph I, and then it is necessary to assemble a pressure reduce valve, otherwise the water heater would not function properly. The Manufacturer does not assume any liability for problems arising out of the appliance's improper use.

3. Water heater connection to the electrical network.



Measures must be undertaken to prevent damage from discharging water during draining.

3.1. Models with power cord with a plug are connected by inserting the plug into a contact. They are switched off the power supply by drawing the plug out of the contact.



The wall-plug must be properly connected to a separate electrical circle that is provided with a protector. It must be earthed.

3.2. LUMIA MINI model water heaters are equipped with a power cord.

The appliance has to be connected to a separate electricity circuit of the stationary electrical wiring. The circuit has to be supplied with a safety fuse 16A (cable 3 x 1.5 or 3 x 2.5 mm²).

The electrical circuit supplying the appliance must have an in-built device ensuring the splitting of all terminal poles under conditions of super-voltage of category III.

VI. RUST PROTECTION MAGNESIUM ANODE

The magnesium anode protects the water tank's inner surface from corrosion.

The anode element is an element undergoing wear and tear and is subject to periodic replacement.

In view of the long-term and accident free use of your water heater, the manufacturer recommends periodic inspections of the magnesium anode's condition by a qualified technician and replacement whenever required, and this could be performed during the appliance's technical preventive maintenance. For replacements, please contact the authorized service center!

VII. OPERATION

1. Switch on:

Before switching on the appliance for first time, make sure that the boiler is properly connected to the power supply network and full with water.

The boiler is switched on by a switch integrated into the installation, described in item 3.2 of paragraph V, or upon connecting the plug to the electrical contact (in the case of an extension cable with plug).

2. Boiler with electromechanical control (models LUMIA MINI 6/10/15)

The lamp on the boiler lights up when the boiler is connected to the electrical network and the temperature control knob is in the position where water heating is turned on.

The desired heating temperature is set using the knob on the control panel (fig.3).

3. Water temperature protection (valid for all the models).

The device is supplied with a special device (thermal switch) for protection against overheating of water, which switches off the heater from electrical power net, when the temperature reaches too high magnitudes.



After activating this device is not self-restored anymore and the device will not work. Contact the authorized service center for fixing a problem.



The safety thermostat must only be unlocked by qualified specialists who are authorized to perform such work! The safety thermostat should only be unlocked after the cause of the fault has been eliminated by pressing the button, see Fig. 4.

VIII. PERIODIC SERVICING

At normal work of the boiler under the influence of high temperatures, boiler scale appears on the surface of the heating device. This worsens the heat exchange between the heater and water. The temperature of the heater's surface and in the zone around it begins to increase. Some hum of boiling water is heard. The thermal regulator starts to switch on and off more often. 'False' activation of temperature protection is also possible. For this reason, the manufacturer recommends to take prophylactic measures for the boiler in the service center. In order to clean, the devices use a wet duster. Do not use abrasive cleansers or those, which have dissolvers. Do not pour the device with water.

The manufacturer does not bear any responsibility for any consequences after noncompliance with these regulations.

IX. TRANSPORTATION, STORAGE, DISPOSAL

- Transport the tank in the original packaging, according to the markings on the box.
- Use a suitable vehicle.
- Store the equipment in a dry, cold-protected place.
- The term of storage and sale should not exceed 3 years from the date of manufacture of the product (otherwise, the warranty period will be reduced by the period of excess). The manufacturer guarantees the availability of spare parts for 5 years from the moment the equipment is removed from production.



Instructions for environmental protection.

Old electric devices are a fusion of technical materials and for this reason they cannot be utilized together with the household wastes! That is why we would like to ask you to actively support us in this activity of resource economy and protection of environment and hand in this device into the receiving office for utilization.

WARRANTY CARD

Dear Customer!

The present warranty card enables a free of charge elimination of defects in the product during the warranty period of exploitation when the regulations, stated in the exploitation documents and in the warranty card are followed. We are asking you to save this card within the whole warranty period. Check the visual form and completeness of the water heater before the Card is filled in by the Vendor. Complaints about the visual state of the product, mechanical damages, as well as its completeness after filling in of the Warranty Card are not accepted.

The Warranty Card is the only document and cannot be reissued or changed.

Please, follow its correct filling in.

The Warranty Card is valid after filling in of all the information, and the presence of a cash voucher and a bill of lading for purchase.

THE WARRANTY PERIOD OF EXPLOITATION OF THE PRODUCT IS COUNTED FROM THE DATE OF SELLING AND COMPRISES:

- 4 YEARS OF WARRANTY for a water-containing cylinder of tank water heaters of series Hi-therm LUMIA MINI 6/10/15.
- 2 YEARS WARRANTY on other parts for all water heater models (except for the magnesium anode and indicator lamps).
- 1 YEAR WARRANTY for all models, when used the water heater at non-domestic, commercial and non-commercial/public areas (restaurants, bars, saunas, baths, swimming pools, gyms, fitness, barracks, schools, kindergartens, hostels, etc.).

The magnesium anode (consumable) and LED are not subject to warranty replacement

The warranty is followed in case of technical service every year. Technical service must be done one month before the end of the calendar year from the date of sale.

The servicing is fulfilled by the representative of the authorized service center and includes:

- Exchange of a magnesium anode (allowed without replacement with wear less than 40%, with a mandatory mark in the maintenance form)
- Elimination of a boiler scale from the heating element
- Exchange of the flanged consolidator

All the consumer materials (magnesium anode, a consolidator a flange) and all the work fulfilled during the warranty servicing period are paid by the buyer at his own expense.

WARRANTY LIABILITIES OF THE BUYER

1. To check the correctness and completeness of filling in the warranty card.
2. Installation and link-up of the device must be fulfilled by a qualified specialist or on one's own, following ALL THE CONDITIONS AND INSTRUCTIONS. However, the manufacturer does not bear any responsibility for damages of the product and all the inflicted losses, occurring due to incorrect installation and (or) link-up. It is recommended to do it through the authorized service center. The service is paid by the customer. (It is valid for the products, which require installation and link-up).
3. Water pressure at the input of the water heater must not be higher than 6 bar. If the water pressure is equal or higher than the given value, then it is necessary to set the reducer with the working parameter that is not higher than 6 bar (it is not included in the delivery of complete set of equipment).
4. For safe usage the water heater must be obligatory tied to ground. The unearthed equipment is potentially dangerous for a user. The manufacturer does not bear any responsibility for the injury inflicted on the person's health and the property, which were caused due to non-following of installation and link-up norms.

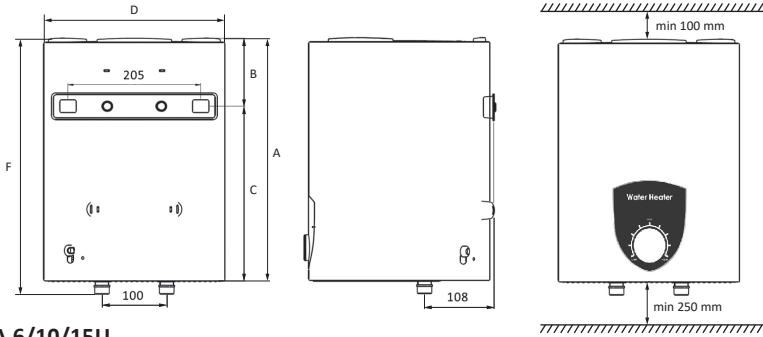
WARRANTY REPAIR

1. It is fulfilled by the authorized service organization, indicated in the warranty card.
2. During all the warranty period the user has the right for free of charge elimination of all the damages, caused due to hidden defects of the materials or constructions of the water heater.
3. If the call for a specialist of the service centre appeared to be groundless, the user of the equipment is obliged to fully reimburse all the expenses, connected with a visit of a specialist.
4. In case of fulfilling the warranty repairing (or its full exchange) of the product, the warranty period for the product and its accessories are not changed.
5. **Self-fulfilled dismantling of the damaged device is not allowed without preliminary examination by a representative of the authorized service center and expert opinion.**
6. Maximal quantity of repairs is not set for exchange of the product. In case the product is exchanged for the new one, the warranty period is valid for it under the conditions of the first bought product. All the expenses for dismantling, transportation and installation of the product are fulfilled at the expense of the customer.
7. The risk of damage during transportation to and from the service base is incurred from the customer.
8. All the consumer materials are not included in the warranty service (removable parts from the main body; the parts subjected to rapid wear; all glass, rubber and plastic parts, located on external parts of the product).
9. If the date of sale is absent, then the warranty period is counted from the date of manufacturing the product.
10. The manufacturing date is in the serial number.
11. If the product is exchanged (when repairing work is impossible), it must be returned with all the accessories which are included in the product kit. Otherwise, the exchange may be disallowed.

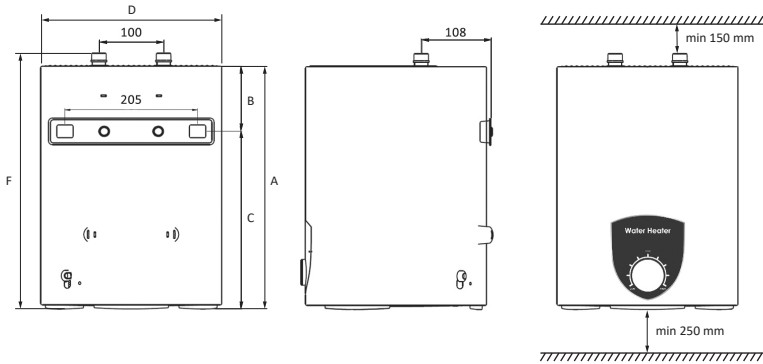
THE WARRANTY WILL BE INVALIDATED IN CASE:

1. **If the consumer violates the terms of the installation and operating instructions and/or warranty. Failure to provide access (violation of minimum clearances, Fig. 1, concealed installation) for inspection/repair and/or obstruction of the work of an authorized service center representative.**
2. At the attempt to fulfill the repairing by strangers or by the unauthorized service center. If during the repairing, the details, unapproved by the manufacturer, were used. If constructive changes in the product were made.
3. If installation and exploitation conditions of the instructions are not followed.
4. In case of damage due to natural phenomena, extra voltage in the electrical network, off-standard voltage and mechanical damages on the body of the product and its accessories.
5. In case of damage due to mud, limestone, fat, insects, gnawing animals etc.
6. In case of damages due to careless handling.
7. In case of non-compliance of data in the warranty card with the ones in the device itself, or at the attempt to forge or change the warranty card itself.
8. At the damage, changes or elimination of the label, stickers or a tag of the manufacturer, which contain all the data about the model and/or the serial number.
9. If the security valve was not installed, installed incorrectly or damaged.
10. The usage of the product for purposes other than intended.
11. Link-up of the product to the electrical network, water supply with the parameters, which do not comply with the requirements of the valid standards, norms and regulations, and / or in violation of the requirements of this manual
12. Absence of earth grounding, if it led to breaking down of the water heater.
13. Exploitation of the water heater not filled with water, which led to breaking down of the heating element.
14. Calcification on the heating element, if it led to its breaking down.

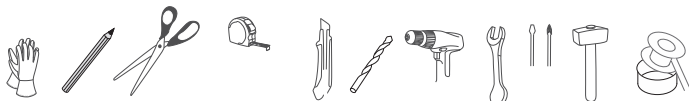
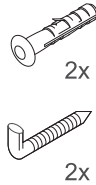
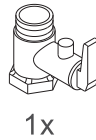
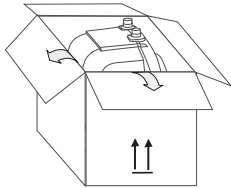
1A. LUMIA 6/10/15A



1B. LUMIA 6/10/15U

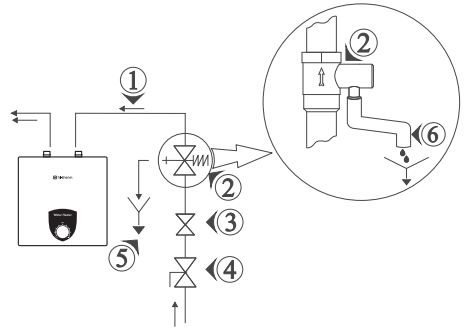
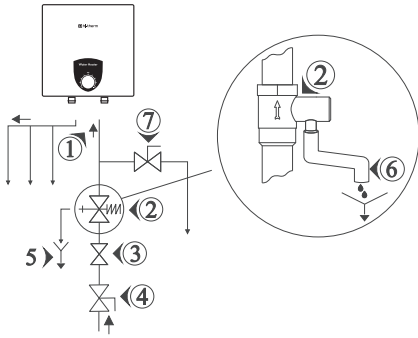


| | LUMIA MINI 6 | LUMIA MINI 10 | LUMIA MINI 15 |
|-------|--------------|---------------|---------------|
| A(mm) | 273 | 375 | 568 |
| B(mm) | 98 | 101 | 153 |
| C(mm) | 175 | 274 | 415 |
| D(mm) | 280 | 280 | 280 |
| F(mm) | 280 | 370 | 570 |



2A - LUMIA MINI 6/10/15 A

2B - LUMIA MINI 6/10/15 U



- 1 - Inlet pipe / вхідна труба;
- 2 - Safety valve / запобіжний клапан;
- 3 - reducing valve (for water main pressure > 0,4 MPa) / редуктор тиску (при тиску у водопроводі більш 0,4 МПа);
- 4 - Stop valve / запірний кран;
- 5 - Funnel connected to the sewer network/ дренаж;
- 6 - Hose / шланг;
- 7 - Drain water tap / кран для спорожнення.

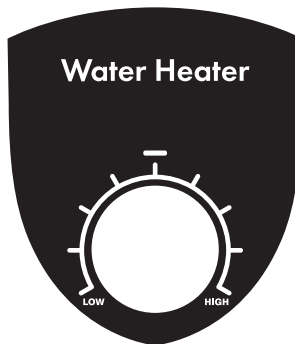
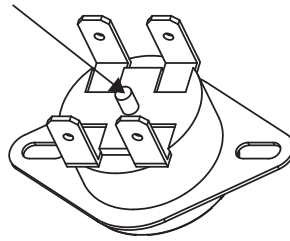


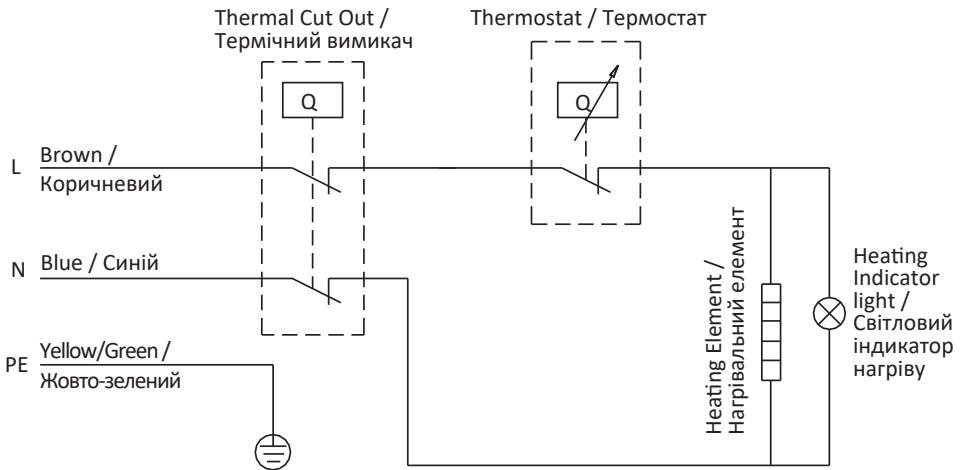
FIG.4 SAFETY THERMOSTAT UNLOCK / РИС.4 РОЗБЛОКУВАННЯ ЗАХИСНОГО ТЕРМОСТАТУ

Manual reset button /
Кнопка ручного розблокування



* - The appearance of the thermostat may differ from the image shown (for illustrative purposes only) / Зовнішній вигляд термостату може відрізнятися від зображення (наведено для прикладу).

FIG.5 ELECTRICAL DIAGRAM / РИС.5 ЕЛЕКТРИЧНА СХЕМА



| HI-THERM | Product fiche and information / Мікрофіші та інформація | | |
|--|---|-------------------|-------------------|
| | Water heaters / Водонагрівачі | | |
| Model / Модель | LUMIA MINI 6 A/U | LUMIA MINI 10 A/U | LUMIA MINI 15 A/U |
| EN Load profile / UA Заявлений профіль навантаження | XXS | XXS | XXS |
| EN Water heating energy efficiency class / UA Клас енергоефективності нагрівання води | B | B | B |
| EN Water heating energy efficiency [%] / UA Енергоефективність нагрівання води [%] | 34 | 34 | 33 |
| EN Annual electricity consumption [kWh/annum] / UA Річне споживання електроенергії [кВт-год] | 536 | 547 | 553 |
| EN Thermostat temperature presetting [°C] / UA Налаштування температури термостата водонагрівача у разі введення в обіг постачальником [°C] | 75 | 75 | 75 |
| EN The maximum temperature of the thermostat [°C] / UA Максимальна температура термостата [°C] | 75 | 75 | 75 |
| EN Sound power Level [dB] / UA Рівень звукової потужності [Дб] | 15 | 15 | 15 |
| EN Storage volume [L] / UA водний об'єм [л] | 5,9 | 9,8 | 14,7 |

EN The water heater must only be installed in accordance with applicable laws, local regulations and regulations. Only qualified personnel of specialized organizations with all the necessary permits and licenses can install electric water heaters. Safe use of the appliance is only possible if it is properly grounded. It is strictly forbidden to use a water heater unless it is grounded.

UA Водонагрівач повинен встановлюватися лише згідно чинного законодавства, місцевих норм та правил. Встановлювати електричні водонагрівачі можуть лише кваліфіковані співробітники спеціалізованих організацій, що мають усі необхідні дозволи та ліцензії. Безпека користування приладом досягається лише при його правильному заземленні. Категорично заборонено користуватися водонагрівачем, якщо він не заземлений.

Наказ МІНІСТЕРСТВО РЕГІОНАЛЬНОГО РОЗВИТКУ, БУДІВНИЦТВА ТА ЖИТЛОВО-КОМУНАЛЬНОГО ГОСПОДАРСТВА УКРАЇНИ № 100 від 19.04.2019 року
“Про затвердження Технічного регламенту енергетичного маркування водонагрівачів, баків-акумуляторів та комплектів з водонагрівача і сонячного обладнання”



ШАНОВНИЙ КОРИСТУВАЧ!

Ваша думка дуже важлива для нас.

У разі виникнення будь-яких труднощів, питань та побажань, будь ласка, телефонуйте на гарячу лінію виробника.

Україна: 0 800 505 233 (дзвінки безкоштовні з телефонних номерів України).



www.hi-therm.eu



www.hi-therm.ua