

 hi-therm



ЕЛЕКТРИЧНІ ВОДОНАГРІВАЧІ СЕРІЇ

LUMIA

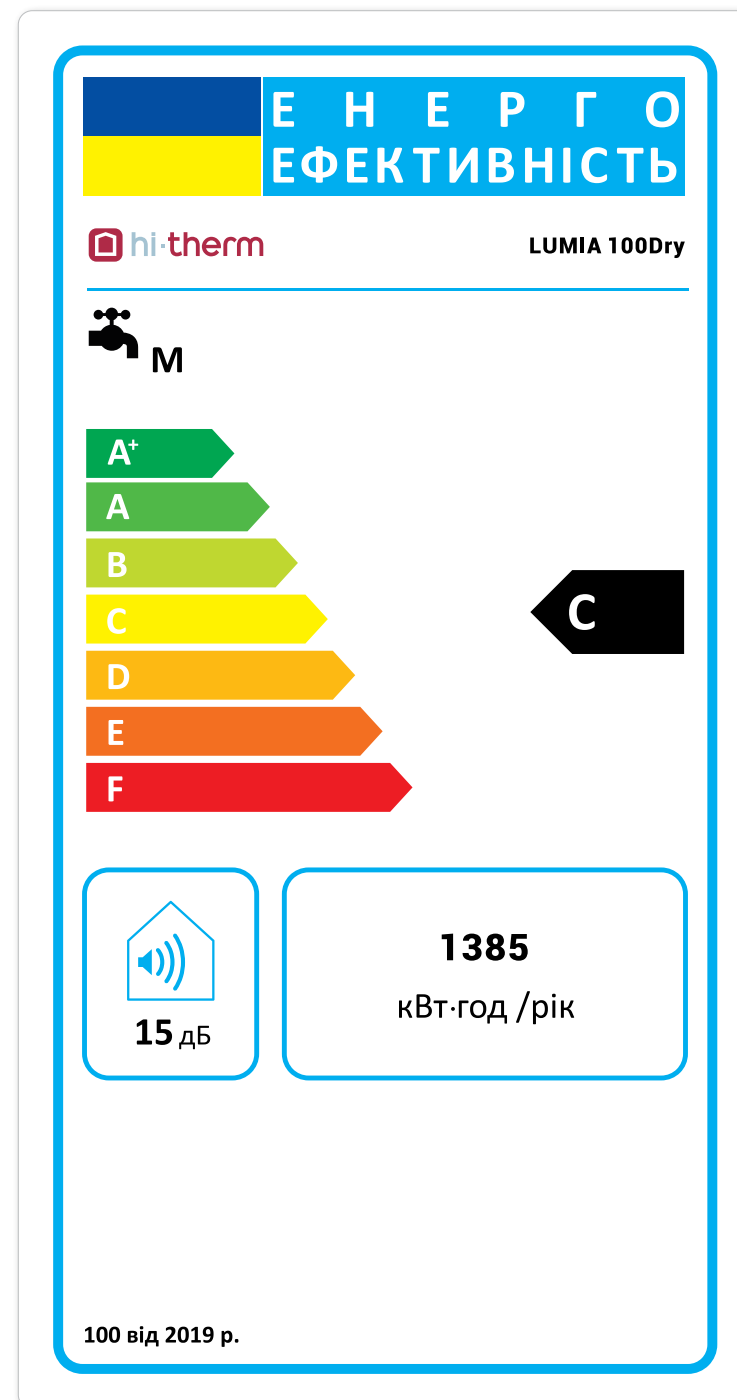
Водонагрівачі виготовляються з урахуванням нормативів України та більш високих вимог директив ЄС. Продукція сертифікована в Україні.

Електроводонагрівачі займають одне з перших місць споживання електроенергії в будинку/квартирі (до 70% загального споживання при нагріванні води електрикою).

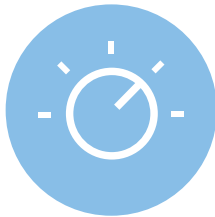
Велике значення приділяється енергоефективності.

Ізоляція виконана за спеціальною формулою з поліуретанової піни з високою щільністю. Вона характеризується одним із найкращих коефіцієнтів теплопровідності (0,022), який гарантує мінімальні втрати тепла.

Моделі LUMIA MINI мають клас енергоефективності - «B». Моделі LUMIA, LUMIA DRY, LUMIA DIGIT DRY, LUMIA TECH DRY мають клас енергоефективності- «C».



- ✓ Клас захисту IPX4;
- ✓ Регулювальний термостат – налаштування нагріву води 30–75 °С;
- ✓ Захисний термостат – автоматичний захист від перегріву (95/102 °С);
- ✓ Індикатор – відображає процес нагрівання води;
- ✓ Запобіжний клапан – для захисту від перевищення тиску з функцією скидання надлишкового тиску 0,75 МПа;
- ✓ Магнієвий анод – захищає бак від корозійних процесів.



Зручне керування



Міцний резервуар



Клас захисту IPX4



ДОВГОВІЧНА ЄМНІСТЬ З ЕМАЛЕВИМ ШАРОМ

Шар емалі робить резервуар для води більш надійним, ефективно протистоячи корозії та іржі та уникаючи накопичення накипу, забезпечуючи стабільну та тривалу експлуатацію.



Випробування високим тиском 100 000 разів



Захист від іржі, корозії та накипу

3

2

1

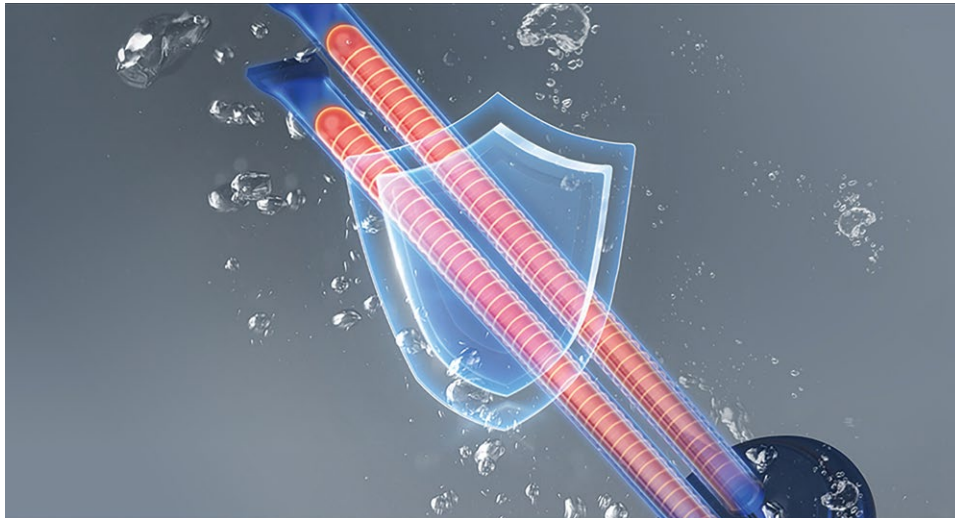
3-шарове покриття емаллю

- Сталева пластина високого рівня декарбюризації
- Мікропорошковий адгезійний шар
- Високотемпературне запікання емалі при 850 °C

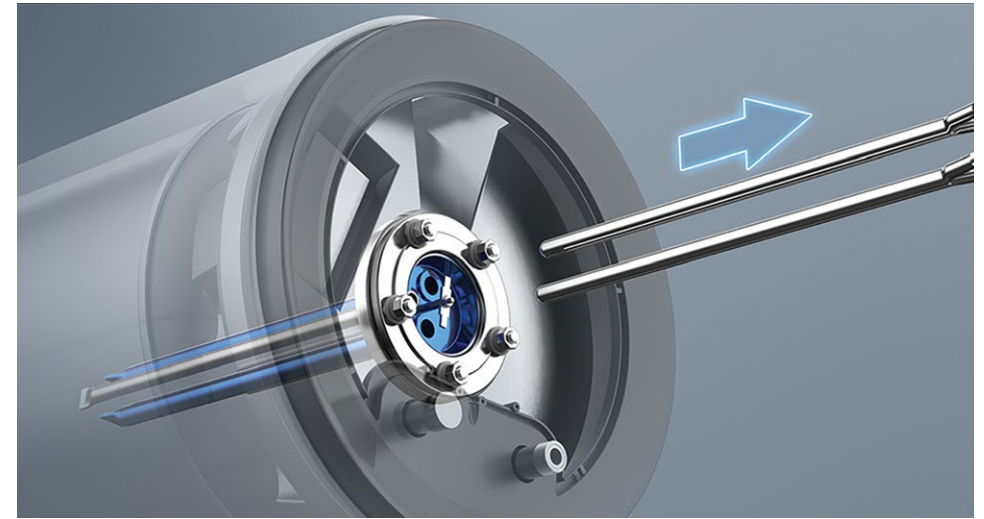


Моделі LUMIA DRY оснащені «СУХИМ» нагрівальним елементом.

Моделі LUMIA DIGIT DRY, LUMIA TECH DRY оснащені двома «СУХИМИ» нагрівальними елементами.



Нагрівальний елемент не контактує з водою, зберігаючи високу ефективність нагріву протягом усього терміну служби.



Нагрівальний елемент можна замінити, не зливаючи воду з ємності.



Забезпечує безшумну роботу та тривалий термін служби водонагрівача.



Моделі LUMIA MINI, LUMIA оснащені «МОКРИМ» нагрівальним елементом.

Нагрівальний елемент, виготовлений із нержавіючої сталі SUS316L з емальованим покриттям, має високу стійкість до утворення накипу, що забезпечує найкращу ефективність нагріву.



Нержавіюча сталь SUS316L



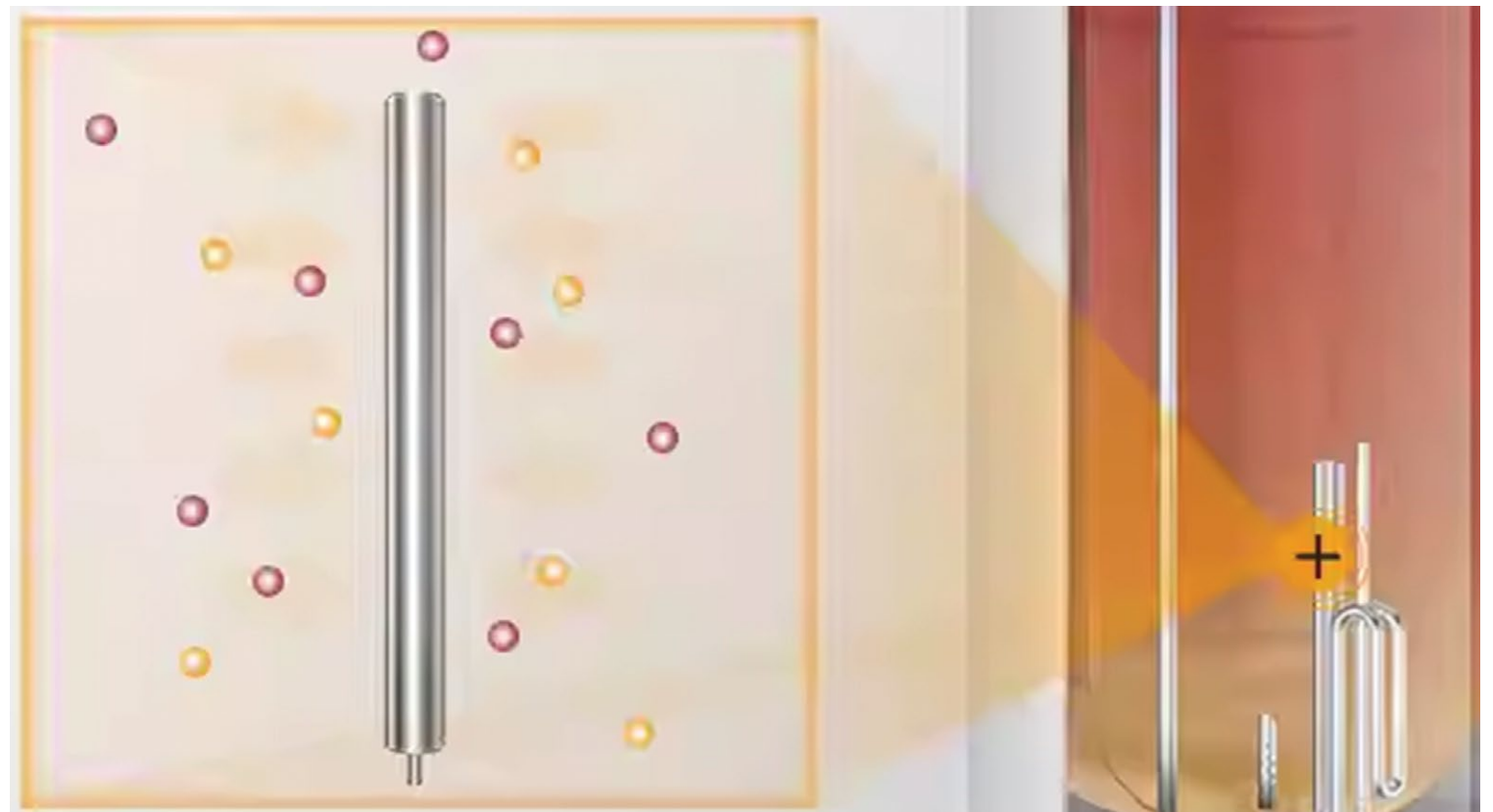
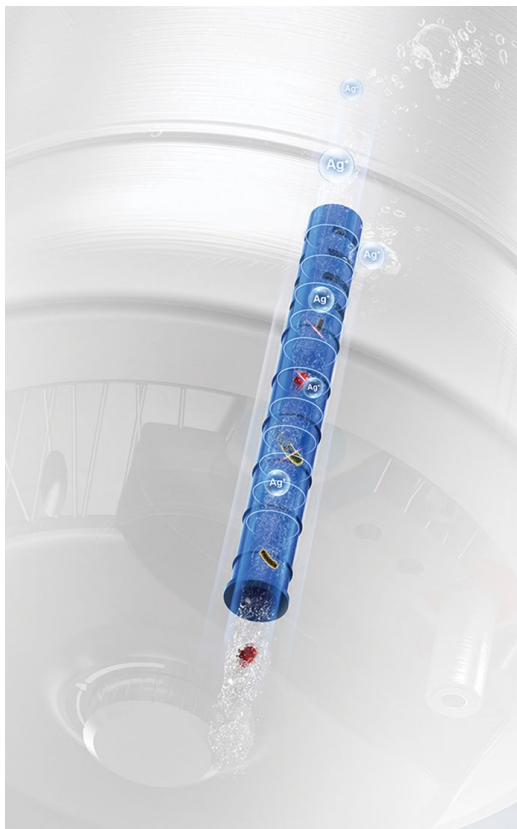
Захист від корозії та накипу



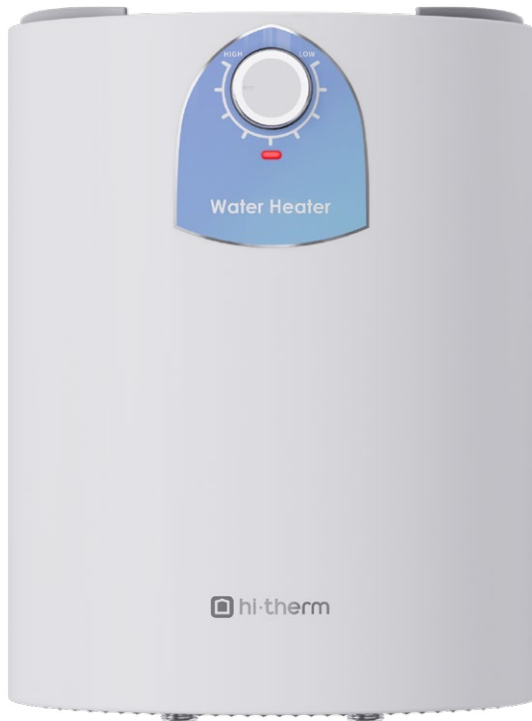
Магнієвий анод забезпечує додатковий захист внутрішньої поверхні бака водонагрівача від корозії та нагрівальних елементів від утворення накипу, знижуючи його щільність. Магній є активним металом, кисень та інші домішки з водопровідної води, насамперед, вступають в хімічну реакцію саме з ним.

Під час реакції з гарячою водою магній окиснюється та опадає на дно бака у вигляді осаду.

Аноди відливаються на власному виробництві із магнієвих сплавів, виходячи з технічних характеристик кожної моделі.



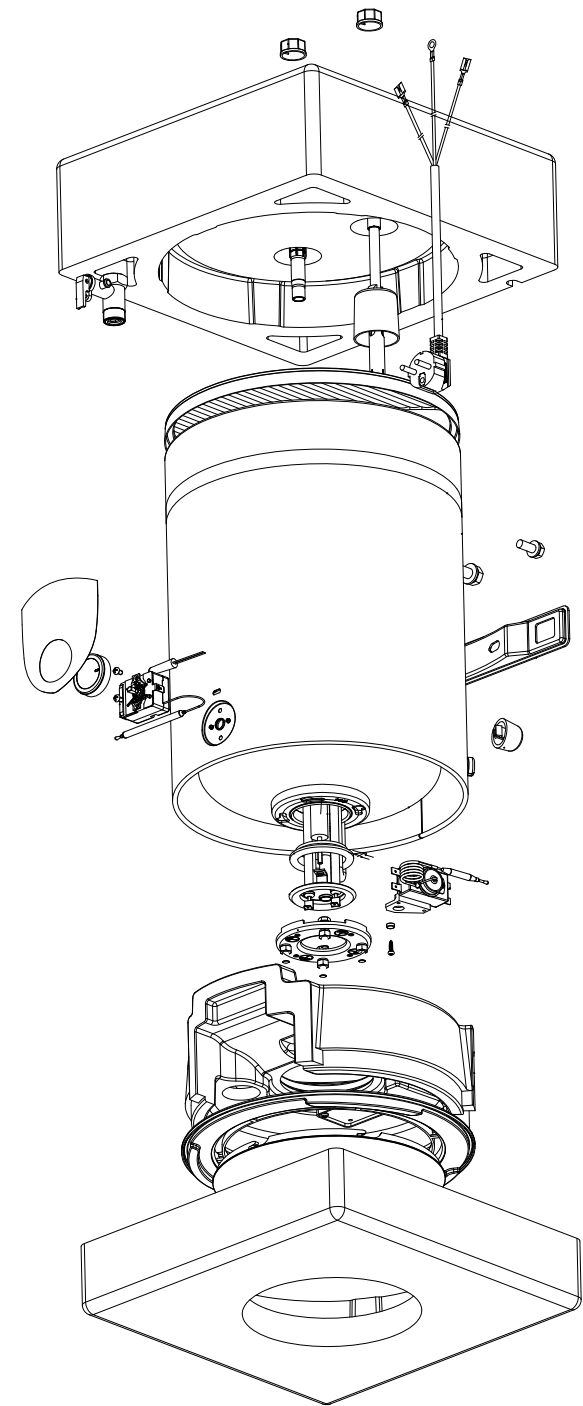
МОДЕЛЬНИЙ ОБ'ЄМНИЙ РЯД: 6 л, 10 л, 15 л.



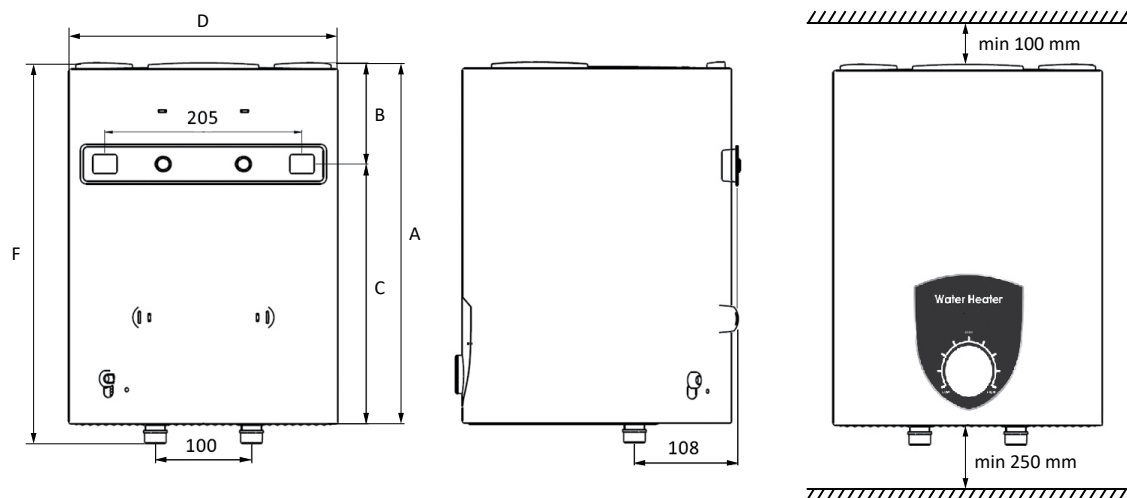
LUMIA MINI A — має патрубки підключення спрямовані вниз (застосовується над мийкою).



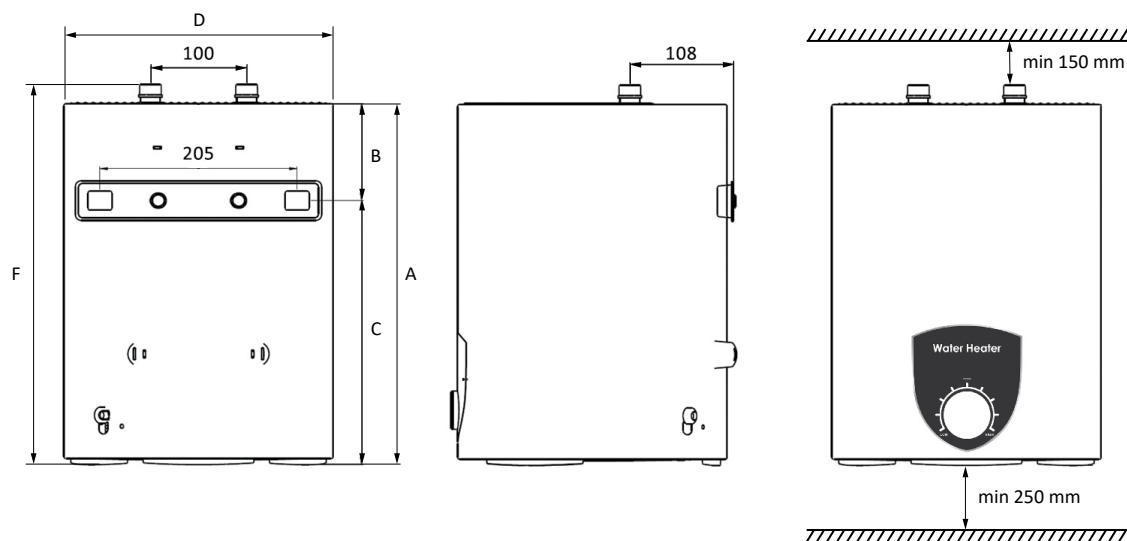
LUMIA MINI U — має патрубки підключення спрямовані вгору (застосовується під мийкою).



LUMIA MINI
6/10/15A



LUMIA MINI
6/10/15U

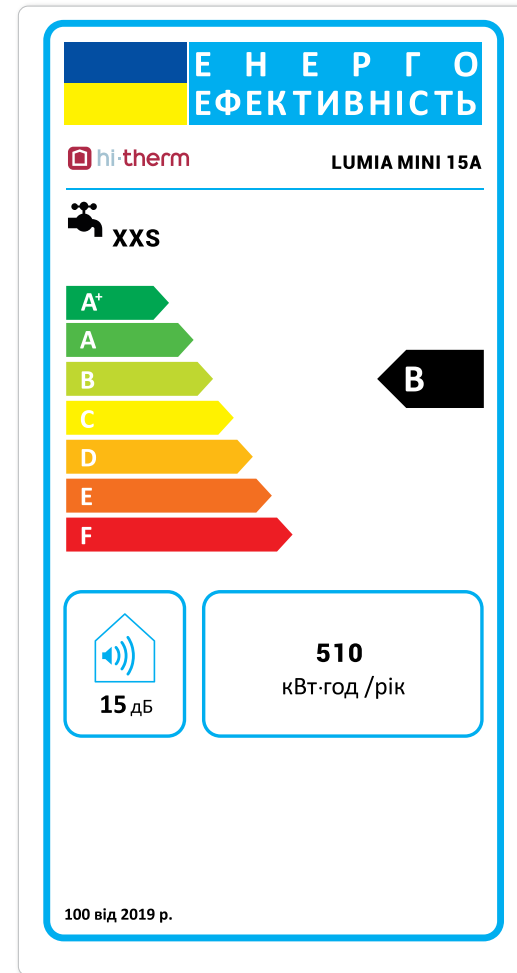
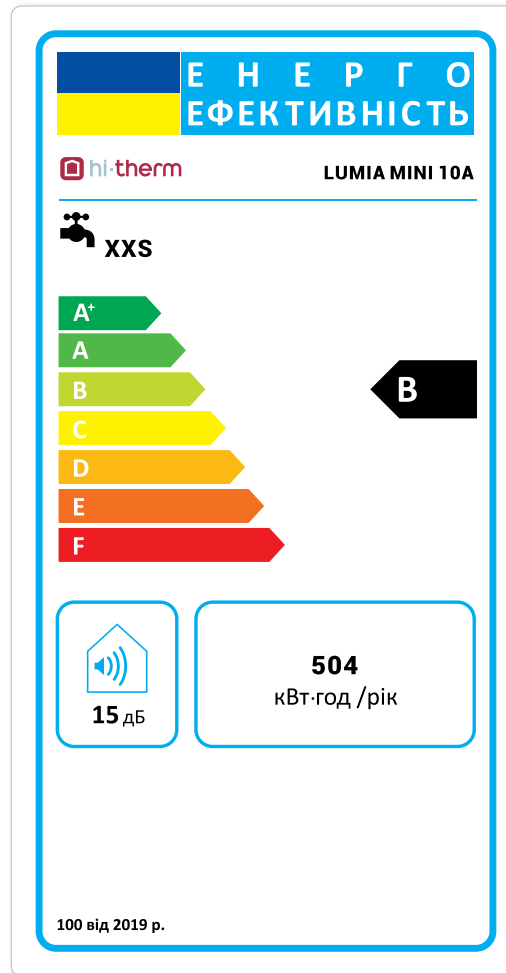
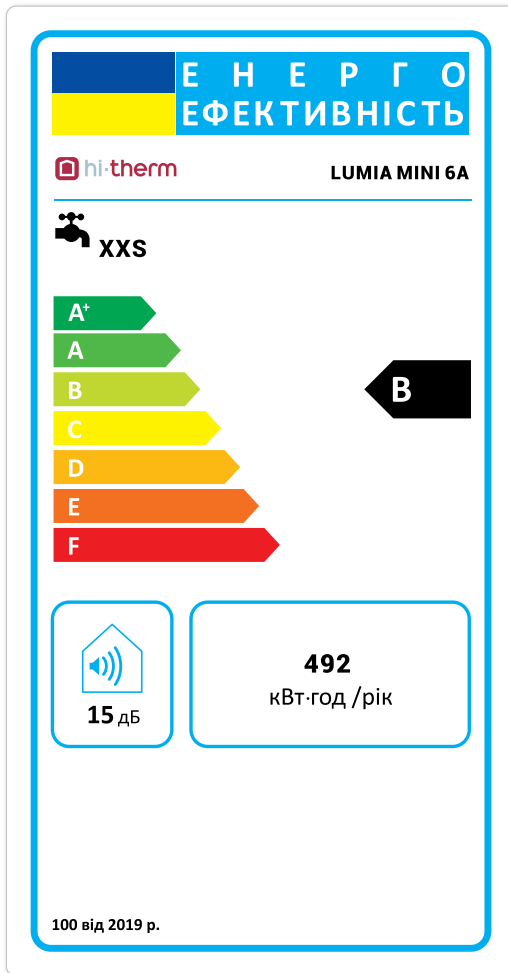


	LUMIA MINI 6 A/U	LUMIA MINI 10 A/U	LUMIA MINI 15 A/U
A (мм)	273	375	568
B (мм)	98	101	153
C (мм)	175	274	415
D (мм)	280	280	280
F (мм)	280	370	570



МОДЕЛЬ	LUMIA MINI 6 A/U	LUMIA MINI 10 A/U	LUMIA MINI 15 A/U
Модельна ємність	6	10	15
Номінальний об'єм, л	5,9	9,8	14,7
Клас енергоефективності	B	B	B
Тип нагрівального елемента	Прямий контакт (мокрый)	Прямий контакт (мокрый)	Прямий контакт (мокрый)
Номінальна потужність, Вт	1500	2000	2000
Напруга, В / Частота, Гц	220~240 / 50	220~240 / 50	220~240 / 50
Панель управління	Механічна	Механічна	Механічна
Тип термостата	Капілярний	Капілярний	Капілярний
Діапазон температур, °C	30-75	30-75	30-75
Максимальний робочий тиск, МПа	0,8	0,8	0,8
Ступінь захисту від вологи	IPX4	IPX4	IPX4
Індикатор температури	НІ	НІ	НІ
Індикатор нагріву	ТАК	ТАК	ТАК
Індикатор живлення	НІ	НІ	НІ
Кабель живлення з вилкою EU	ТАК	ТАК	ТАК
Захист від перегріву/ Tмакс. °C	ТАК / 93	ТАК / 93	ТАК / 93
Внутрішній бак	Емальований	Емальований	Емальований
Товщина сталі, мм	1,8	1,8	1,8
Товщина емалі, мм	0,2-0,5	0,2-0,5	0,2-0,5
Зовнішній матеріал корпусу	Сталь	Сталь	Сталь
Середня товщина ізоляції, мм	25	25	30
Розмір магнієвого анода, мм	Ø16x140	Ø16x140	Ø16x140
Тип кріплення	Вертикальне	Вертикальне	Вертикальне
Діаметр підключення	G1/2"	G1/2"	G1/2"
Вага нетто / брутто, кг	5,1 / 6,1	6,6 / 7,7	8,6 / 9,8
Зовнішні розміри В/Ш/Г, мм	280 / 280 / 280	280 / 280 / 370	280 / 280 / 570
Розмір коробки, мм	332x332x411	332x332x504	332x332x698





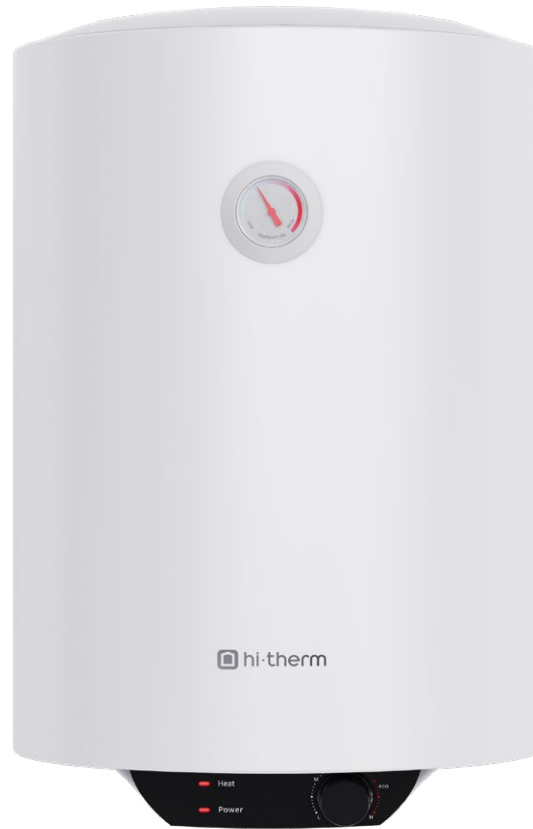
HI-THERM	Product fiche and information / Мікрофіші та інформація		
	Water heaters / Водонагрівачі		
Model / Модель	LUMIA MINI 6 A/U	LUMIA MINI 10 A/U	LUMIA MINI 15 A/U
EN Load profile / UA Заявлений профіль навантаження	XXS	XXS	XXS
EN Water heating energy efficiency class / UA Клас енергоефективності нагрівання води	B	B	B
EN Water heating energy efficiency [%] / UA Енергоефективність нагрівання води [%]	34	34	33
EN Annual electricity consumption [kWh/annum] / UA Річне споживання електроенергії [кВт-год]	536	547	553
EN Thermostat temperature presetting [°C] / UA Налаштування температури термостата водонагрівача у разі введення в обіг постачальником [°C]	75	75	75
EN The maximum temperature of the thermostat [°C] / UA Максимальна температура термостата [°C]	75	75	75
EN Sound power Level [dB] / UA Рівень звукової потужності [дБ]	15	15	15
EN Storage volume [L] / UA водний об'єм [л]	5,9	9,8	14,7



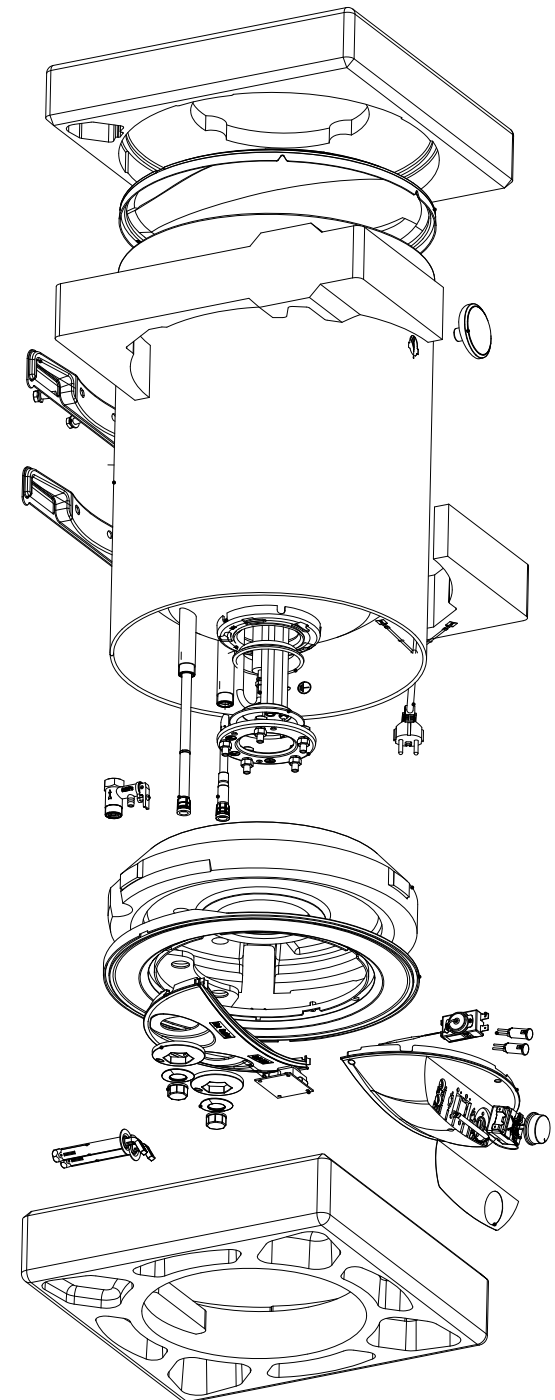
МОДЕЛЬНИЙ ОБ'ЄМНИЙ РЯД: 30 л (тільки DRY), 50 л, 80 л, 100 л.

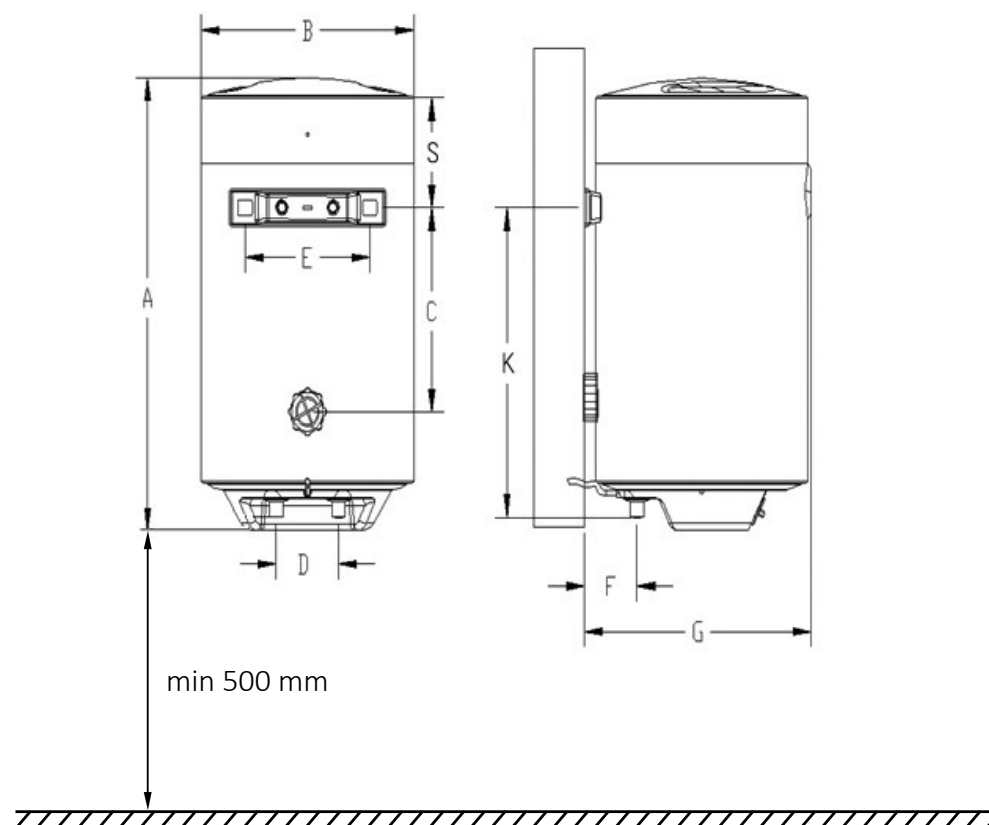


LUMIA



LUMIA DRY





	LUMIA 30 (Dry)	LUMIA 50 (Dry)	LUMIA 80 (Dry)	LUMIA 100 (Dry)
A (mm)	522	703	768	918
B (mm)	390	390	460	460
C (mm)	97	297	284	434
D (mm)	100	100	100	100
E (mm)	260	260	260	260
F (mm)	121	121	156	156
G (mm)	412	412	482	482
K (mm)	309	499	539	689
S (mm)	182	173	210	210



LUMIA



LUMIA Dry



МОДЕЛЬ	LUMIA 30 (Dry)	LUMIA 50 (Dry)	LUMIA 80 (Dry)	LUMIA 100 (Dry)
Модельна ємність	30	50	80	100
Номінальний об'єм, л	30,4	45,9	73,1	91,9
Клас енергоефективності	C	C	C	C
Тип нагрівального елемента	Lumia - Мокрий (Dry-Сухий)	Lumia - Мокрий (Dry-Сухий)	Lumia - Мокрий (Dry-Сухий)	Lumia - Мокрий (Dry-Сухий)
Номінальна потужність, Вт	1500	1500	1500	1500
Напруга, В / Частота, Гц	220~240 / 50	220~240 / 50	220~240 / 50	220~240 / 50
Панель управління	Механічна	Механічна	Механічна	Механічна
Тип термостата	Капілярний	Капілярний	Капілярний	Капілярний
Діапазон температур, °C	30-75	30-75	30-75	30-75
Максимальний робочий тиск, МПа	0,8	0,8	0,8	0,8
Ступінь захисту від вологи	IPX4	IPX4	IPX4	IPX4
Індикатор температури	ТАК	ТАК	ТАК	ТАК
Індикатор нагріву	ТАК	ТАК	ТАК	ТАК
Індикатор живлення	ТАК	ТАК	ТАК	ТАК
Кабель живлення з вилкою EU	ТАК	ТАК	ТАК	ТАК
Захист від перегріву/ Тмакс. °C	ТАК / 105	ТАК / 105	ТАК / 105	ТАК / 105
Внутрішній бак	Емальований	Емальований	Емальований	Емальований
Товщина сталі, мм	1,8	1,8	1,8	1,8
Товщина емалі, мм	0,2-0,5	0,2-0,5	0,2-0,5	0,2-0,5
Зовнішній матеріал корпусу	Сталь	Сталь	Сталь	Сталь
Середня товщина ізоляції, мм	25	25	25	25
Розмір магнієвого анода, мм	Ø21x180	Ø21x180	Ø21x180	Ø21x180
Тип кріплення	Вертикальне	Вертикальне	Вертикальне	Вертикальне
Діаметр підключення	G1/2"	G1/2"	G1/2"	G1/2"
Вага нетто / брутто, кг	12,2 / 14,7	15,4 / 18,0	22,0 / 25,5	26,5 / 30,0
Зовнішні розміри Ш/Г/В, мм	Ø390 / 412 / 522	Ø390 / 412 / 703	Ø460 / 482 / 768	Ø460 / 482 / 918
Розмір коробки, мм	442x442x578	442x442x758	510x500x832	510x500x982



ЕНЕРГОЕФЕКТИВНІСТЬ

hi-therm LUMIA 30Dry

Icon: Faucet with 'S'

15 дБ

510
кВт·год / рік

100 від 2019 р.

ЕНЕРГОЕФЕКТИВНІСТЬ

hi-therm LUMIA 50Dry

Icon: Faucet with 'M'

15 дБ

1344
кВт·год / рік

100 від 2019 р.

ЕНЕРГОЕФЕКТИВНІСТЬ

hi-therm LUMIA 80Dry

Icon: Faucet with 'M'

15 дБ

1407
кВт·год / рік

100 від 2019 р.

ЕНЕРГОЕФЕКТИВНІСТЬ

hi-therm LUMIA 100Dry

Icon: Faucet with 'M'

15 дБ

1385
кВт·год / рік

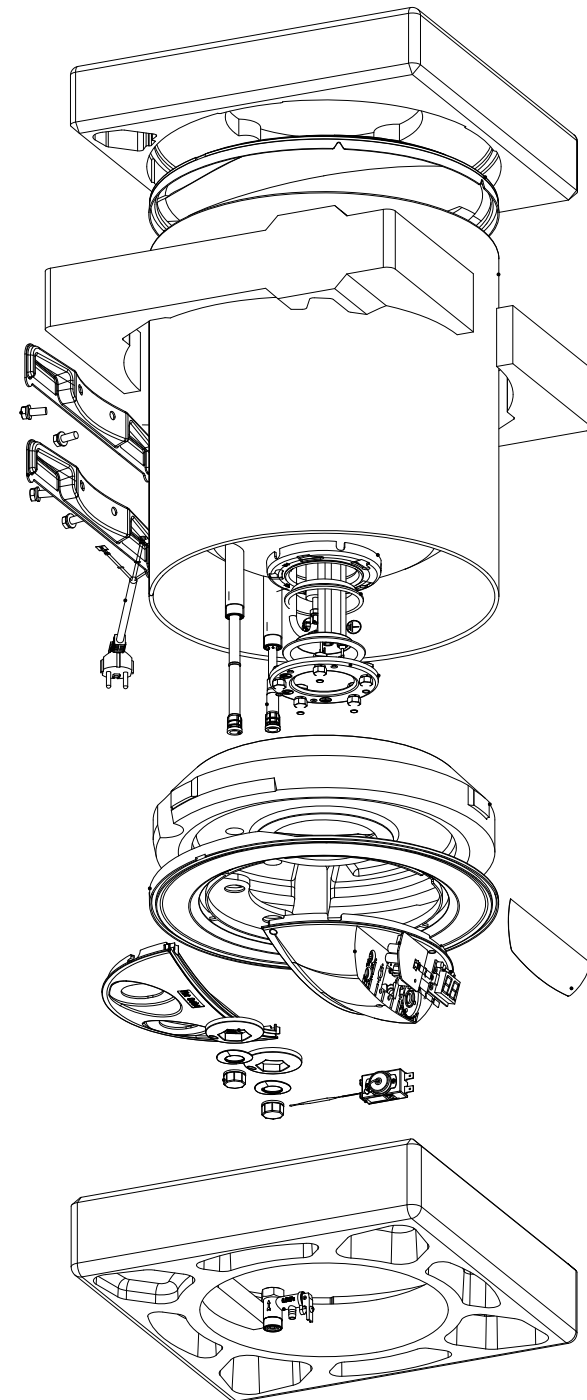
100 від 2019 р.

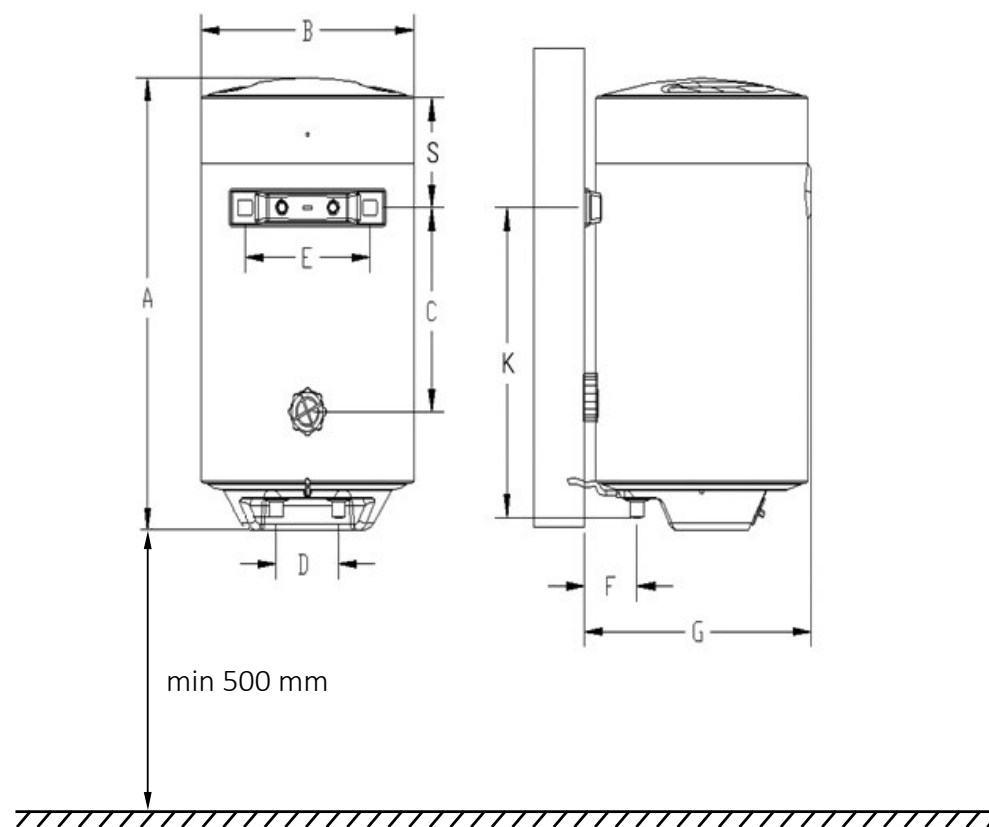


HI-THERM	Product fiche and information / Мікрофіші та інформація			
	Water heaters / Водонагрівачі			
Model / Модель	LUMIA 30 (Dry)	LUMIA 50 (Dry)	LUMIA 80 (Dry)	LUMIA 100 (Dry)
EN Load profile / UA Заявлений профіль навантаження	S	M	M	M
EN Water heating energy efficiency class / UA Клас енергоефективності нагрівання води	C	C	C	C
EN Water heating energy efficiency [%] / UA Енергоефективність нагрівання води [%]	37	38	38	37
EN Annual electricity consumption [kWh/annum] / UA Річне споживання електроенергії [кВт-год]	510	1344	1407	1385
EN Thermostat temperature presetting [°C] / UA Налаштування температури термостата водонагрівача у разі введення в обіг постачальником [°C]	55	70	55	55
EN The maximum temperature of the thermostat [°C] / UA Максимальна температура термостата [°C]	75	75	75	75
EN Sound power Level [dB] / UA Рівень звукової потужності [дБ]	15	15	15	15
EN Storage volume [L] / UA водний об'єм [л]	30,4	45,9	73,1	91,8
EN Mixed water at 40 °C V40 [L] / UA Кількість змішаної води при 40°C V40 [л]	—	65	102	128



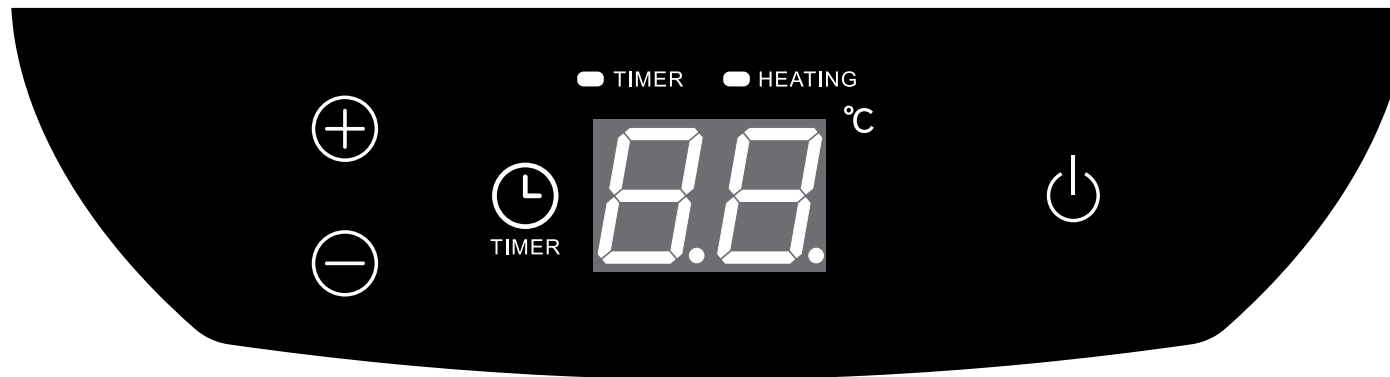
МОДЕЛЬНИЙ ОБ'ЄМНИЙ РЯД: 50 л, 80 л, 100 л.





	LUMIA DIGIT 50 (Dry)	LUMIA DIGIT 80 (Dry)	LUMIA DIGIT 100 (Dry)
A (mm)	723	788	938
B (mm)	390	460	460
C (mm)	297	284	434
D (mm)	100	100	100
E (mm)	260	260	260
F (mm)	121	156	156
G (mm)	412	482	482
K (mm)	519	559	709
S (mm)	173	210	210





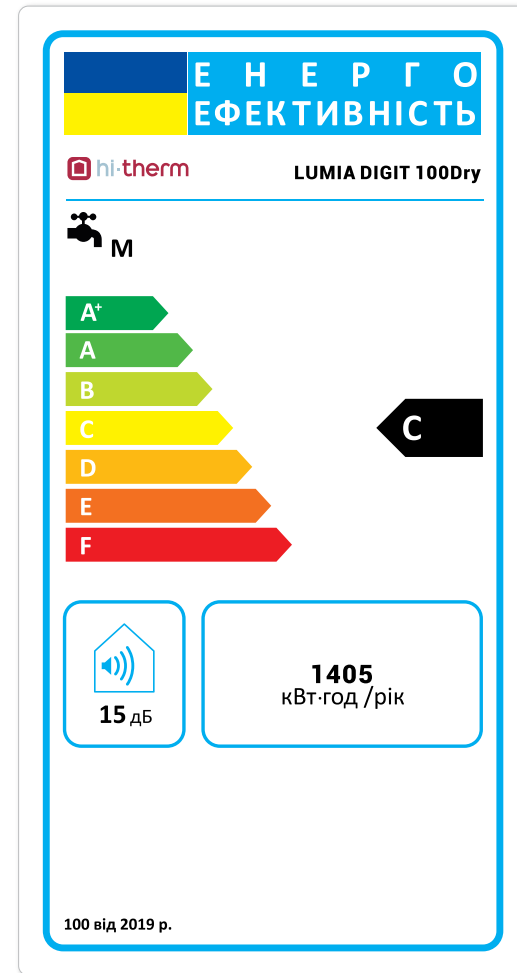
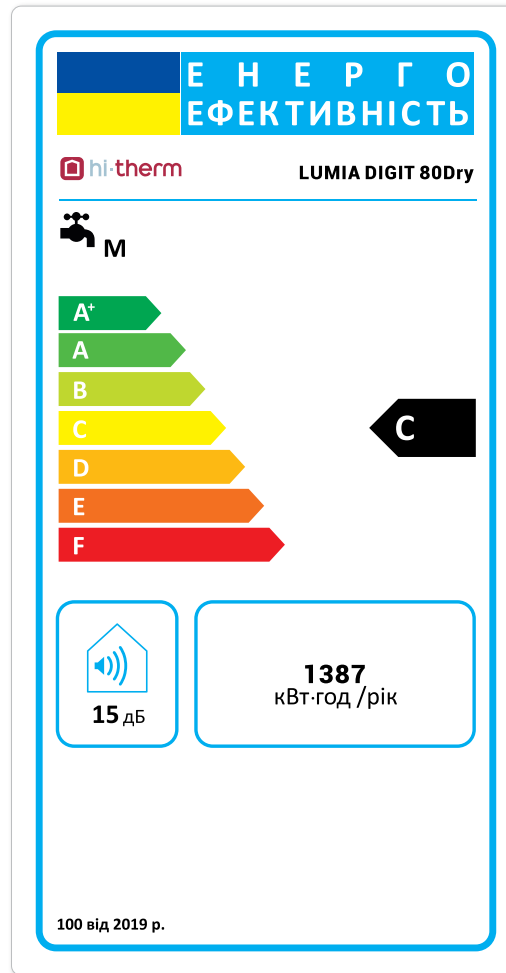
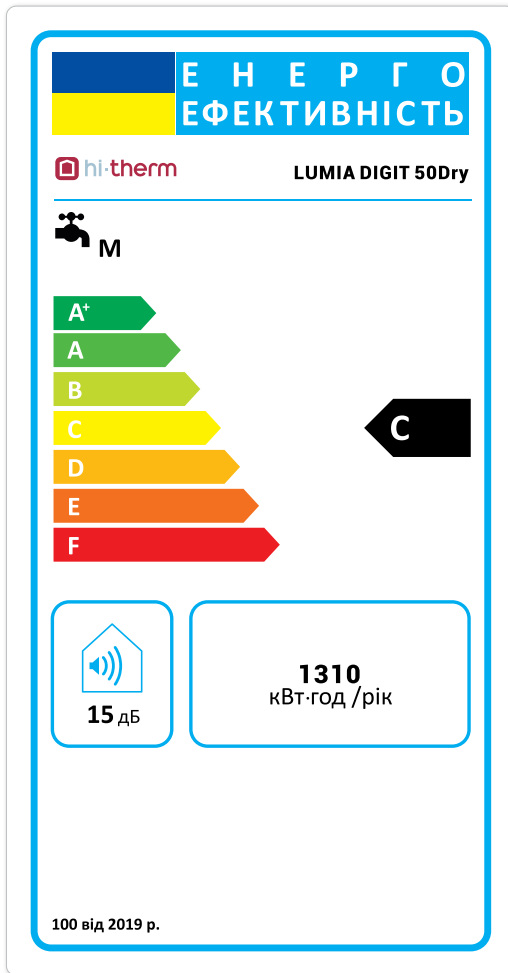
Модель оснащена цифровим дисплеєм та наступними режимами та функціями:

- Режим нагріву. Після увімкнення прилад за замовчуванням працює в режимі нагріву води та підтримки встановленої температури;
- Режим «Таймер». Використовується для встановлення температури нагріву або часу відкладеного запуску;
- Режим «Знезараження» (антилегіонелла). Активується автоматично кожні 4320 годин (приблизно раз на 6 місяців). Вода нагрівається до 85 °C, щоб провести високотемпературне знезараження бака. Після завершення процесу функція вимикається автоматично;
- Функція «Збереження налаштувань при вимкненні». Система має функцію пам'яті при знеструмленні;
- Функція «Захист від замерзання». Після підключення до живлення, якщо внутрішня температура опускається нижче 5 °C, пристрій автоматично вмикає підігрів до 10 °C, щоб запобігти пошкодженню бака через замерзання води;
- Функція «Енергозбереження екрана». Коли прилад увімкнений, не нагріває воду, і протягом 3 хвилин не натискала жодна кнопка, дисплей автоматично переходить у режим енергозбереження (зниження яскравості дисплея).



МОДЕЛЬ	LUMIA DIGIT 50 Dry	LUMIA DIGIT 80 Dry	LUMIA DIGIT 100 Dry
Модельна ємність	50	80	100
Номінальний об'єм, л	45,9	73,1	91,9
Клас енергоефективності	C	C	C
Тип нагрівального елемента	Сухий	Сухий	Сухий
Номінальна потужність, Вт	2000	2000	2000
Напруга, В / Частота, Гц	220~240 / 50	220~240 / 50	220~240 / 50
Панель управління	Електронна	Електронна	Електронна
Тип термостата	Капілярний	Капілярний	Капілярний
Діапазон температур, °C	30-75	30-75	30-75
Максимальний робочий тиск, МПа	0,8	0,8	0,8
Ступінь захисту від вологи	IPX4	IPX4	IPX4
Індикатор температури	ТАК	ТАК	ТАК
Індикатор нагріву	ТАК	ТАК	ТАК
Індикатор живлення	ТАК	ТАК	ТАК
Кабель живлення з вилкою EU	ТАК	ТАК	ТАК
Захист від перегріву/ Tmax. °C	ТАК / 105	ТАК / 105	ТАК / 105
Внутрішній бак	Емальований	Емальований	Емальований
Товщина сталі, мм	1,8	1,8	1,8
Товщина емалі, мм	0,2-0,5	0,2-0,5	0,2-0,5
Зовнішній матеріал корпусу	Сталь	Сталь	Сталь
Середня товщина ізоляції, мм	25	25	25
Розмір магнієвого анода, мм	Ø21x180	Ø21x180	Ø21x180
Тип кріплення	Вертикальне	Вертикальне	Вертикальне
Діаметр підключення	G1/2"	G1/2"	G1/2"
Вага нетто / брутто, кг	15,6 / 18,2	22,3 / 25,3	26,7 / 30,3
Зовнішні розміри Ш/Г/В, мм	Ø390 / 412 / 723	Ø460 / 482 / 788	Ø460 / 482 / 938
Розмір коробки, мм	442x442x778	510x500x852	510x500x1002

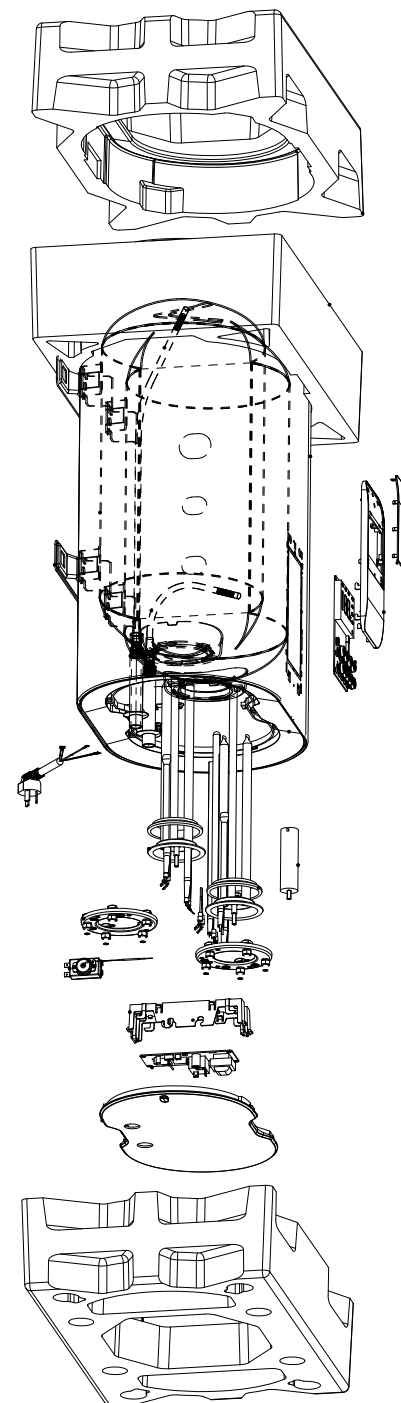


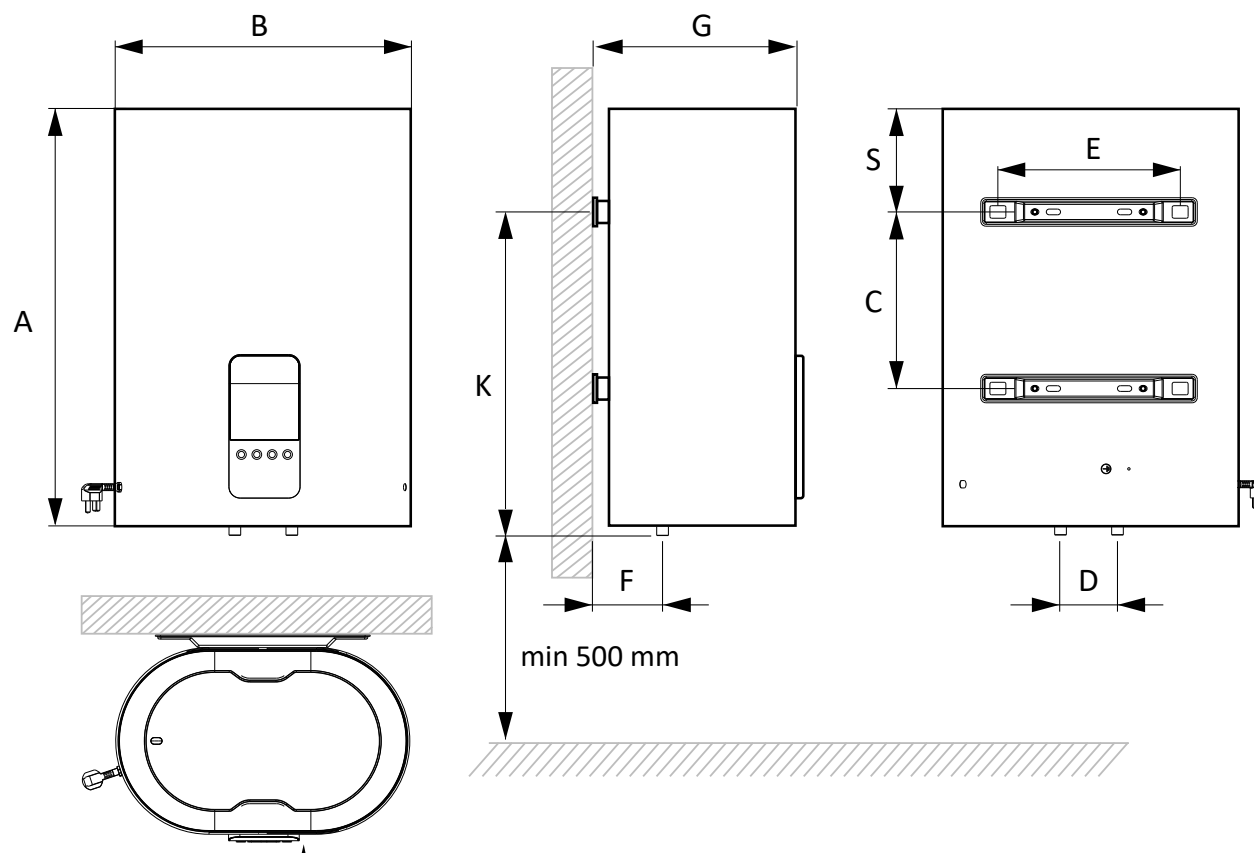


HI-THERM	Product fiche and information / Мікрофіші та інформація		
	Water heaters / Водонагрівачі		
Model / Модель	LUMIA DIGIT 50 (Dry)	LUMIA DIGIT 80 (Dry)	LUMIA DIGIT 100 (Dry)
EN Load profile / UA Заявлений профіль навантаження	M	M	M
EN Water heating energy efficiency class / UA Клас енергоефективності нагрівання води	C	C	C
EN Water heating energy efficiency [%] / UA Енергоефективність нагрівання води [%]	39	37	37
EN Annual electricity consumption [kWh/annum] / UA Річне споживання електроенергії [кВт-год]	1310	1387	1405
EN Thermostat temperature presetting [°C] / UA Налаштування температури термостата водонагрівача у разі введення в обіг постачальником [°C]	70	55	55
EN The maximum temperature of the thermostat [°C] / UA Максимальна температура термостата [°C]	75	75	75
EN Sound power Level [dB] / UA Рівень звукової потужності [дБ]	15	15	15
EN Storage volume [L] / UA водний об'єм [л]	45,9	73,1	91,8
EN Mixed water at 40 °C V40 [L] / UA Кількість змішаної води при 40°C V40 [л]	65	102	128



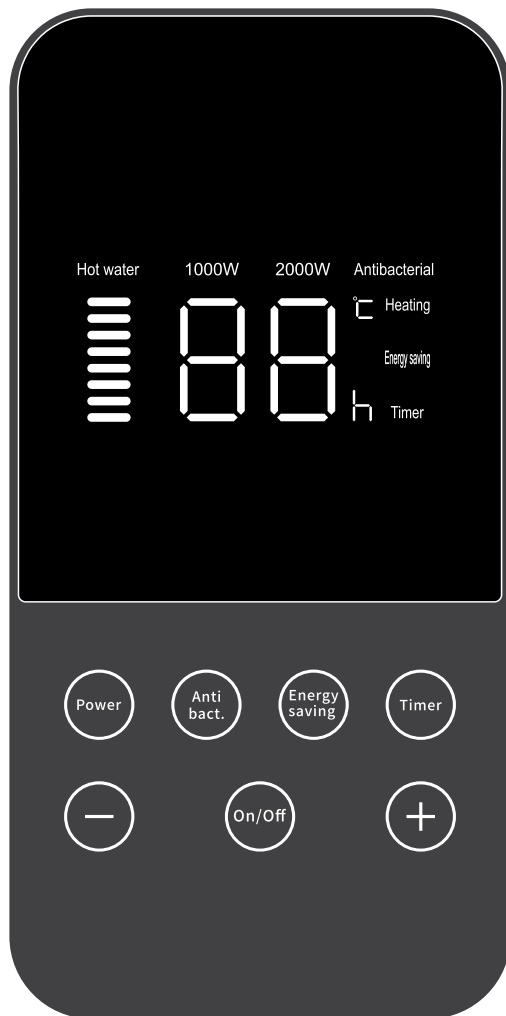
МОДЕЛЬНИЙ ОБ'ЄМНИЙ РЯД: 30 л, 50 л, 80 л, 100 л.





	LUMIA TECH 30 DRY	LUMIA TECH 50 DRY	LUMIA TECH 80 DRY	LUMIA TECH 100 DRY
A (mm)	709	710	991	1181
B (mm)	482	520	520	520
C (mm)	270	310	500	700
D (mm)	178	100	100	100
E (mm)	320	320	320	320
F (mm)	178	105	105	105
G (mm)	312	330	330	330
K (mm)	535	540	778	973
S (mm)	174	170	213	208





Функції дисплея:

- Кожна піктограма на дисплеї відповідає певній кнопці керування.
- Під час нагрівання дві цифри по чергово показують встановлену температуру та поточну температуру.
- Коли досягнута задана температура, цифри засвічуються і перестають блимати.
- У режимі таймера дисплей по чергово показує поточну температуру та залишок часу (у годинах).

Функції кнопок:

- «On/Off» – для ввімкнення/вимкнення водонагрівача.
- «Power» (Потужність) – Дозволяє змінити потужність із 1000 Вт на 2000 Вт або навпаки.
- «Energy saving» (Енергозбереження) – коли бойлер увімкнений, натискання цієї кнопки переводить його в режим енергозбереження. Температура води підтримується на рівні 45 °С.
- «Anti-bact» (Антибактеріальний режим) – Водонагрівач нагріватиме воду до 85 °С, щоб знищити бактерії, які можуть викликати неприємний запах, а також деякі захворювання, наприклад, легіонельоз. Рекомендуємо застосовувати цей режим 1-2 рази на місяць.
- «Timer» (Таймер) – Використовуються для встановлення температури нагріву або часу відкладеного запуску;

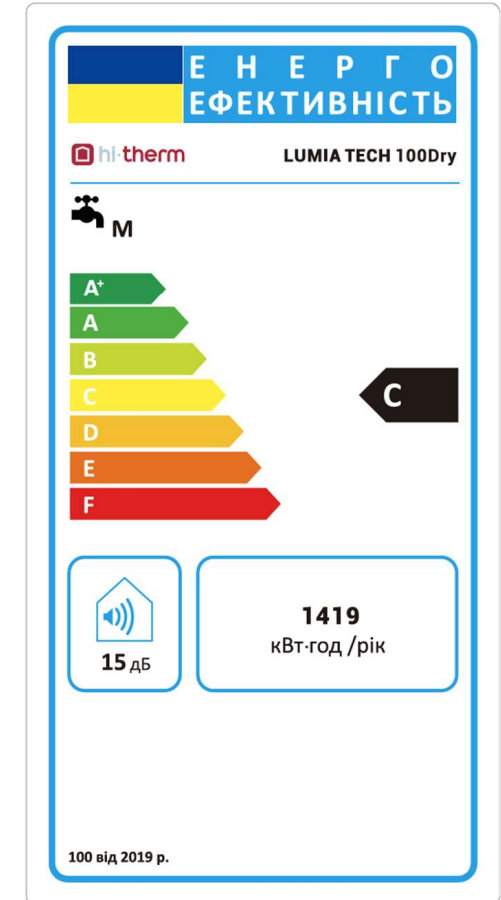
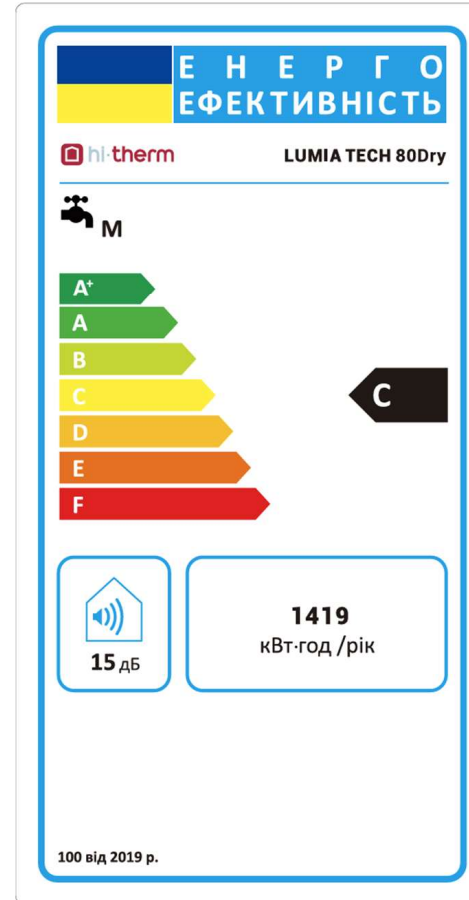
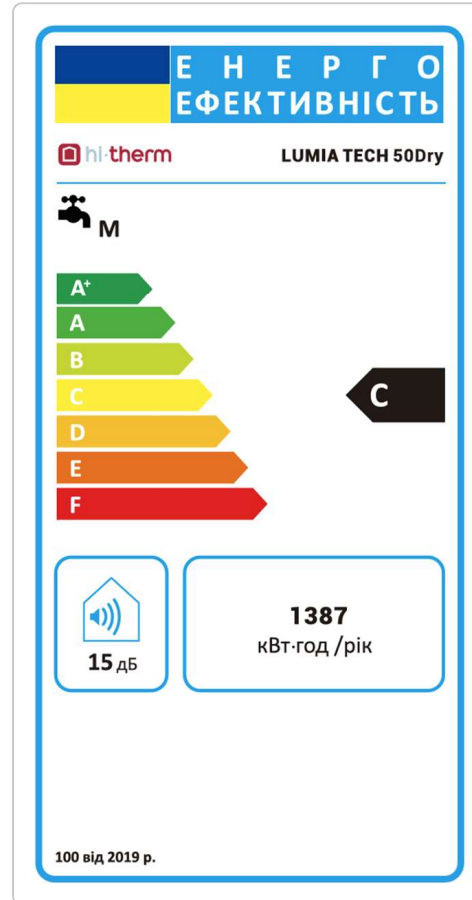
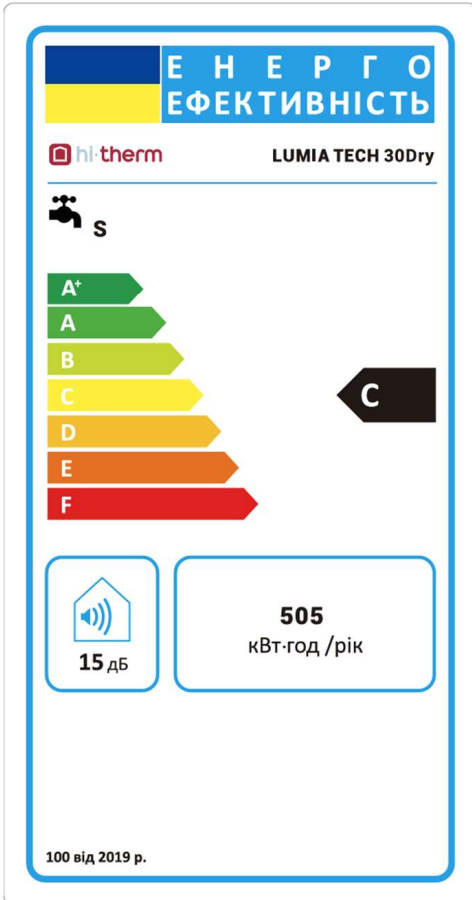
Водонагрівач оснащено:

- Функцією «Захист від замерзання». Після підключення до живлення, якщо внутрішня температура опускається нижче 5 °С, пристрій автоматично вмикає підігрів до 10 °С, щоб запобігти пошкодженню бака через замерзання води.
- Функцією «Збереження налаштувань при вимкненні». Система має функцію пам'яті при знеструмленні.



МОДЕЛЬ	LUMIA TECH 30 Dry	LUMIA TECH 50 Dry	LUMIA TECH 80 Dry	LUMIA TECH 100 Dry
Модельна ємність	30	50	80	100
Номінальний об'єм, л	31,5	46,3	72,6	91,8
Клас енергоефективності	C	C	C	C
Тип нагрівального елемента	Сухий	Сухий	Сухий	Сухий
Номінальна потужність, Вт	2000	2000	2000	2000
Напруга, В / Частота, Гц	220~240 / 50	220~240 / 50	220~240 / 50	220~240 / 50
Панель управління	Електронна	Електронна	Електронна	Електронна
Тип термостата	Капілярний	Капілярний	Капілярний	Капілярний
Діапазон температур, °C	30-75	30-75	30-75	30-75
Максимальний робочий тиск, МПа	0,8	0,8	0,8	0,8
Ступінь захисту від вологи	IPX4	IPX4	IPX4	IPX4
Індикатор температури	ТАК	ТАК	ТАК	ТАК
Індикатор нагріву	ТАК	ТАК	ТАК	ТАК
Індикатор живлення	ТАК	ТАК	ТАК	ТАК
Кабель живлення з вилкою EU	ТАК	ТАК	ТАК	ТАК
Захист від перегріву/ Tmax. °C	ТАК / 105	ТАК / 105	ТАК / 105	ТАК / 105
Внутрішній бак	Емальований	Емальований	Емальований	Емальований
Товщина сталі, мм	1,8	1,8	1,8	1,8
Товщина емалі, мм	0,2-0,5	0,2-0,5	0,2-0,5	0,2-0,5
Зовнішній матеріал корпусу	Сталь	Сталь	Сталь	Сталь
Середня товщина ізоляції, мм	35	35	35	35
Розмір магнієвого анода, мм	∅28x105	∅28x105	∅28x105	∅28x105
Тип кріплення	Вертикальне	Вертикальне	Вертикальне	Вертикальне
Діаметр підключення	G1/2"	G1/2"	G1/2"	G1/2"
Вага нетто / брутто, кг	21,7 / 25,2	23,6 / 26,9	31,4 / 35,5	36,6 / 41,3
Зовнішні розміри Ш/Г/В, мм	482 / 312 / 709	520 / 330 / 710	520 / 330 / 991	520 / 330 / 1181
Розмір коробки, мм	545x380x783	583x398x783	583x398x1064	595x398x1242





HI-THERM	Product fiche and information / Мікрофіші та інформація			
	Water heaters / Водонагрівачі			
Model / Модель	LUMIA TECH 30 DRY	LUMIA TECH 50 DRY	LUMIA TECH 80 DRY	LUMIA TECH 100 DRY
EN Load profile / UA Заявлений профіль навантаження	S	M	M	M
EN Water heating energy efficiency class / UA Клас енергоефективності нагрівання води	C	C	C	C
EN Water heating energy efficiency [%] / UA Енергоефективність нагрівання води [%]	36	37	36	36
EN Annual electricity consumption [kWh/annum] / UA Річне споживання електроенергії [кВт-год]	505	1387	1419	1419
EN Thermostat temperature presetting [°C] / UA Налаштування температури термостата водонагрівача у разі введення в обіг постачальником [°C]	55	70	55	55
EN The maximum temperature of the thermostat [°C] / UA Максимальна температура термостата [°C]	75	75	75	75
EN Sound power Level [dB] / UA Рівень звукової потужності [дБ]	15	15	15	15
EN Storage volume [L] / UA водний об'єм [л]	31,5	46,3	72,6	91,8
EN Mixed water at 40 °C V40 [L] / UA Кількість змішаної води при 40°C V40 [л]	—	76	108	144



Добірна сировина, контроль якості на всіх етапах виробництва від закупівлі сировини до тестування готової продукції, застосування роботизованих механізмів гарантує тривалий термін служби.

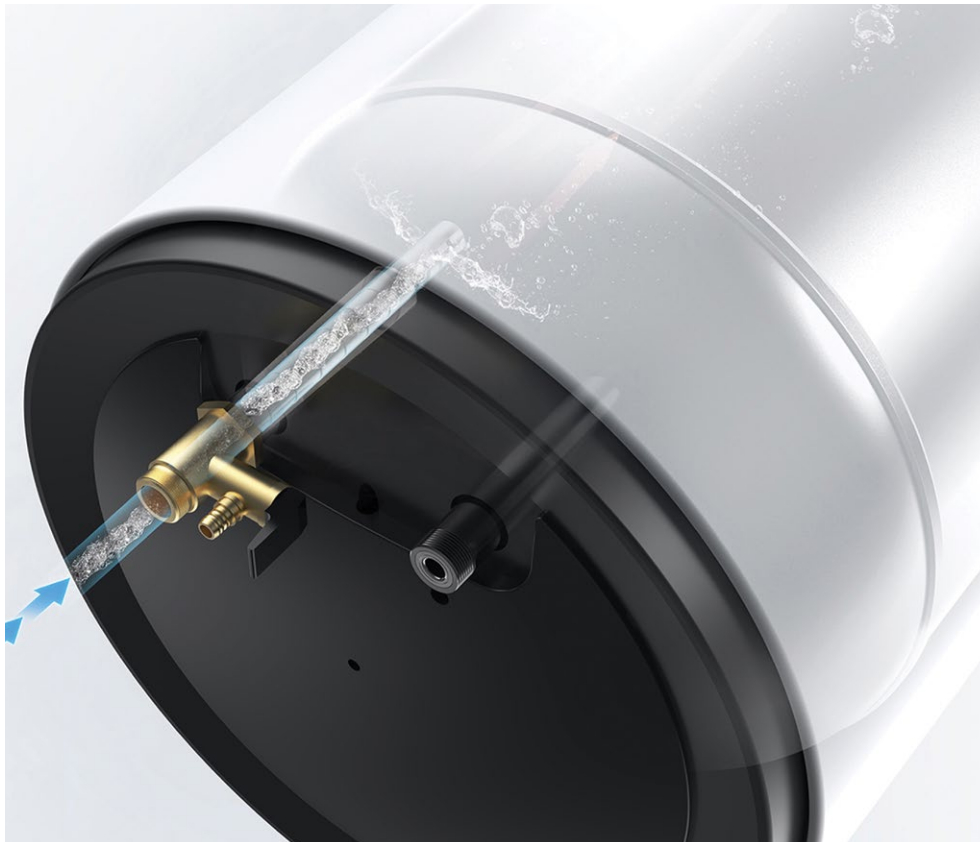


ГАРАНТІЙНИЙ ТЕРМІН ЕКСПЛУАТАЦІЇ ВИРОБУ ВІДРАХОВУЄТЬСЯ ВІД ДАТИ ПРОДАЖУ ТА СТАНОВИТЬ:

- ✓ **5 РОКІВ ГАРАНТІЇ** на герметичність внутрішньої ємності водонагрівачів серії **Hi-therm LUMIA DRY, LUMIA DIGIT DRY, LUMIA TECH DRY**
- ✓ **4 РОКИ ГАРАНТІЇ** на герметичність внутрішньої ємності водонагрівачів серії **Hi-therm LUMIA MINI, LUMIA.**
- ✓ **2 РОКИ ГАРАНТІЇ** на всі інші деталі для всіх водонагрівачів (крім магнієвого анода і світлодіодів).
- ✓ **1 РІК ГАРАНТІЇ** на всі моделі, при використанні водонагрівача в побутовій, комерційній та некомерційній/ громадській сферах (ресторани, бари, сауни, лазні, басейни, спортзали, фітнес, казарми, школи, садочки, гуртожитки і т.д.).



- ✓ керівництво з установки та експлуатації з гарантійним талоном;
- ✓ водонагрівачі укомплектовані шнуром живлення;
- ✓ запобіжний клапан;
- ✓ упаковка;
- ✓ комплект кріплення.





ТОВАР В УКРАЇНІ
НА СКЛАДАХ ПОСТАЧАЛЬНИКА

0 800 505 222

ПРЕДСТАВНИЦТВО HI-THERM В УКРАЇНІ

0 800 505-233 | hi-therm.ua

технічна консультація, сервісне обслуговування